



KEMENTERIAN PENDIDIKAN, KEBUDAYAAN
RISET DAN TEKNOLOGI
UNIVERSITAS TANJUNGPURA

Jalan Prof. Dr. H. Hadari Nawawi Pontianak 78124
Telp/Fax: (0561) 739630 Email: unirta@unirta.ac.id
Laman: <http://www.unirta.ac.id>

**ADENDUM 01
SURAT PERJANJIAN
(KONTRAK)**

NOMOR ADENDUM : 20177/UN22.18/PL.02.01/2023
TANGGAL : 6 NOVEMBER 2023

PEKERJAAN :
**RENOVASI LABORATORIUM MIKROSKOPIS DAN NON MIKROSKOPIS
FAKULTAS KEDOKTERAN UNIVERSITAS TANJUNGPURA**

Nomor Kontrak : 14682/UN22.18/PL.02.01/2023 tanggal 11 SEPTEMBER 2023

TAHAP ANGGARAN 2023

LOKASI :

JALAN PROF. DR. H. HADARI NAWAWI
KOMPLEK KAMPUS UNTAN PONTIANAK

NILAI KONTRAK :

Rp647.000.000,00

TERTULANG :

ENAM RATUS EMPAT PULUH TUJUH JUTA RUPIAH

WAKTU PELAKSANAAN: 11 SEPTEMBER 2023 S.D. 9 DESEMBER 2023
SUMBER DANA : RAKJ UNIVERSITAS TANJUNGPURA
LEPA UNTAN NO : SP/LEPA-02/11.17.2.677817/2023
TANGGAL: 30 NOVEMBER 2022

PENYEDIA :

CV. ARIDUTA LESTARI

Jl. RUTILANG NO 76 C,
PONTIANAK, KALIMANTAN BARAT
NPWP: 02.764.955.7-701.000



KEMENTERIAN PENDIDIKAN, KEBUDAYAAN
RISET DAN TEKNOLOGI
UNIVERSITAS TANJUNGPURA

Jalan Prof. Dr. H. Hadas Nourwa Postarak 78124
Telp/Fax: (0561) 739630 Suren : mbu, @upm.ac.id
Laman <http://www.upm.ac.id>

ADENDUM 01

melintang Surat Perjanjian Kontrak
Nomor : 14882/UN22.15/PL.02.01/2023 tanggal 11 September 2023

Untuk Paket Pekerjaan Kimiawi :
Renovasi Laboratorium Mikrobiologi dan Non Mikrobiologi
Fakultas Kedokteran Universitas Tanjungpura
Adendum Nomor : 20177/UN22.15/PL.02.01/2023 tanggal 6 November 2023

Adendum SURAT PERJANJIAN ini dibuat secara lisan/lengkapya selanjutnya disebut "Adendum Kontrak") dibuat dan ditandatangani di Pontianak pada Hari Senin tanggal Enam Bulan November Tahun Dua Ribu Dua Puluh Tiga antara M. Soetrisatono, ST,MM selaku Pejabat Pembuat Komitmen, yang bertindak untuk dan atas nama kuasa Penerima Anggaran Universitas Tanjungpura, yang berkedudukan di Jl. Post. DR. H. Hadas Nourwa Pontianak, berdasarkan Surat Keputusan Rektor Universitas Tanjungpura Nomor : 1035/UN22/KU.02.AK/2023 tanggal 2 Januari 2023 selanjutnya disebut "PKK", Harim Mulyadi selaku Direktur, yang bertindak untuk dan atas nama CV. Urat, berdasarkan Akta Notaris No. 111, tanggal 31 Mei 2023 yang ditandatangani oleh Budi Prasetyo, S.H. selanjutnya disebut "Peyedia").

MENGINGCAT BAHWA :

- a) Rapat Rapat pada tanggal 6 November 2023;
- b) Berita Acara Pekerjaan Tambah Rintang (Adendum) Nomor : 20170/UN22.15/PL.02.01/2023 tanggal 6 November 2023;

MAKA OLEH KASIRNA ITU, PPK dan Peyedia dengan ini bersepakat dan menyetujui hal-hal sebagai berikut:

- I. Adanya beberapa perubahan pekerjaan berikut ini:
 1. Adanya perubahan item pekerjaan lama yaitu heterogenitas atau bakteri menjadi lanjut vinyl homogenitas anti bakteri pada ruang mikrobiologi parow.
 2. Adanya perubahan volume item pekerjaan dikarenakan terjadi penyempitan terhadap volume di RAB kontrak dengan yang ada dilampiran, sehingga setelah dilakukan pemertamaan lampiran berserta konsultan pengawas, maka diharuskan untuk dilakukan penyempitan dalam RAB.
- II. Total Harga Kontrak atau Nilai Kontrak termasuk Pajak Pertambahan Nilai (PPN) yang diperoleh berdasarkan kuantitas dan harga satuan pekerjaan sebagaimana tercantum dalam Daftar Kuantitas dan Harga sedikit mengalami perubahan yaitu tetap sebesar Rp 647.000.000,00 (enam Ratus Empat Puluh Tujuh Juta Rupiah).
- III. Adendum kontrak ini adalah satu kesatuan dan bagian yang tidak terpisahkan dari kontrak sehingga segala ketentuan yang tidak dicantumkan dalam adendum ini tetap berpedoman pada Kontrak.

DENGAN DEMIKIAN, FPK dan Penyedia telah bersepakat untuk menandatangani Adendum Kontrak ini pada tanggal tersebut di atas dan melaksanakan Kontrak sesuai dengan ketentuan peraturan perundang-undangan di Republik Indonesia.

Untuk dan atas nama
Pejabat Pembuat Komitmen
Universitas Tanjungpura,



M. Suherdianto, ST.MM.
NIP. 197410292001121001

Untuk dan atas nama
Penyedia
CV. Ari Duta Lestari,



Munawar Chalil
Direktur

DENGAN DEMIKIAN, PFK dan Penyedia telah bersepakat untuk menandatangani Adendum Kontrak ini pada tanggal tersebut di atas dan melaksanakan Kontrak sesuai dengan ketentuan peraturan perundang-undangan di Republik Indonesia.

Untuk dan atas nama
Pejabat Pembuat Komitmen
Universitas Tanjungpura,



M. Setiawan, ST, MM.
NIP. 197410292001121001

Untuk dan atas nama
Penyedia
CV. Ari Data Lestari,



Mansawat Chalil
Direktur

DENGAN DEMIKIAN, PFK dan Penyedia telah bersepakat untuk menandatangani Addendum Kontrak ini pada tanggal tersebut di atas dan melaksanakan Kontrak sesuai dengan ketentuan peraturan perundang-undangan di Republik Indonesia.

Untuk dan atas nama
Pejabat Pembuat Komitmen
Universitas Tanjungpura,



M. Suherdjanto, ST.MM.
NIP. 197410292001121001

Untuk dan atas nama
Penyedia
CV. Ari Duta Lestari,



Manswar Challi
Direktur

DENGAN DEMIKIAN, PPK dan Penyedia telah bersepakat untuk menandatangani Adendum Kontrak ini pada tanggal tersebut di atas dan melaksanakan Kontrak sesuai dengan ketentuan peraturan perundang-undangan di Republik Indonesia.

Untuk dan atas nama
Pejabat Pembuat Komitmen
Universitas Tanjungpura,



M. Suhendjanto, ST.MM.
NIP. 197410292001121001

Untuk dan atas nama
Penyedia
CV. Ari Duta Lestari,



Munawar Chalil
Direktur

DENGAN DEMIKIAN, PTK dan Penyedia telah bersepakat untuk menandatangani Adendum Kontrak ini pada tanggal tersebut di atas dan melaksanakan Kontrak sesuai dengan ketentuan peraturan perundang-undangan di Republik Indonesia.

Untuk dan atas nama
Pejabat Pembuat Komitmen
Universitas Tanjungpura,

Untuk dan atas nama
Penyedia
CV. Ari Duta Lestari,



M. Suherdianto, ST.MM.
NIP. 197410292001121001



Muhammad Chaili
Direktur



KEMENTERIAN PENDIDIKAN, KEBUDAYAAN
RISET DAN TEKNOLOGI
UNIVERSITAS TANJUNGPURA

Jalan Prof. Dr. H. Hadrari Nawawi Pontianak 78124
Telp-Fax: (0561) 739630 Suren: info@untpa.ac.id
Laman: <http://www.untpa.ac.id>

PERITIA ACARA PEKERJAAN TAMBAH KURANG (ADDENDUM)

Nomor: 20176/UN22.13/PL02.01/2023

Pada hari ini Senin tanggal Khamis bulan November tahun Dua Ribu Dua Puluh Tiga, kami yang bertanda tangan di bawah ini:

1. Mungawar Chailil : Direktur CV. Ari Duta Lestari
2. Netti Junianti, SI. : Ketua Tim PT. Patrace Cipta Dising Pratama

Telah mengadakan rapat pembahasan pekerjaan tambah kurang yang dibuat oleh Konsultan Pengawas PT. Patrace Cipta Dising Pratama dan Penyedia CV. Ari Duta Lestari pada:

Nama Paket	: Pekerjaan Pembangunan Renovasi Laboratorium Mikroskopik dan Non Mikroskopik Fakultas Kedokteran Universitas Tanjungpura
Nomor Kontrak	: 14682/UN22.13/PL02.01/2023, tanggal 11 September 2023
Nilai Kontrak Awal	: Rp 647.000.000,00 (Enam Ratus Empat Puluh Tujuh Juta Rupiah)
Nilai Kontrak Akhir	: Rp 647.000.000,00 (Enam Ratus Empat Puluh Tujuh Juta Rupiah)
Jangka Waktu Pelaksanaan Awal	: 90 (sembilan puluh) hari kalender
Jangka Waktu Pelaksanaan Akhir	: 90 (sembilan puluh) hari kalender

Berdasarkan pembahasan tersebut, maka kami berkesimpulan bahwa hasil perhitungan pekerjaan tambah kurang (Addendum) tersebut di atas adalah BENAR, sebagaimana terlampir.

Demikian Berita Acara Pekerjaan Tambah Kurang ini dibuat untuk dapat dipergunakan sebagaimana mestinya.

Pontianak, 6 November 2023

1. Muzawar Chalik
2. Netti Julianti, ST.



Mengetahui / Menyetujui :



Konsultan Perencana
PT. Citra Desain Arsitania.



Demikian Berita Acara Pekerjaan Tambah Kurang ini dibuat untuk dapat dipergunakan sebagaimana mestinya.

Pontianak, 6 November 2023

1. Munawar Cholil
2. Netti Juniarti, ST.



Mengetahui / Menyetujui :

Dinas Pembuat Komitmen
Kantor Bina Tunjungpora,



M. Suherdianto, ST,MM
NIP. 197410292001121001



KEMENTERIAN PENDIDIKAN, KEBUDAYAAN
RISET DAN TEKNOLOGI
UNIVERSITAS TANJUNGPURA

Jalan Prof. Dr. H. Hadril Nawawi Pontianak 78124
Telp/Fax: (0561) 739630 Email: info@unstan.ac.id
Laman: <http://www.unstan.ac.id>

DAFTAR HADIR RAPAT

Acara : Rapat Pembahasan Addendum Pelaksanaan Renovasi Laboratorium
Mikroskopik dan Non mikroskopik Universitas Tanjungpura
Hari / Tanggal : Senin / 6 November 2023
Pukul : 09.00-Selasa
Tempat : UPK11A Lantai 5 Universitas Tanjungpura

NO	NAMA / INSTANSI	JABATAN	TANDA TANGAN
1.	M. SAMSUDINANTO	PPK	
2.	M. HANUJAK CHALIL	DIREKSI CI. API DUTA LESTARI	
3.	NETTY JULIANTI	PT. PRANCA CIPRA DOANS.P	

Mengetahui / Menyetujui :

Enjang Pembuat Komitmen
Universitas Tanjungpura,



M. Samsudinanto, ST.MM.
NIP. 197410292001121001



KEMENTERIAN PENDIDIKAN, KEBUDAYAAN
RISET DAN TEKNOLOGI
UNIVERSITAS TANJUNGPURA

Jalan Prof. Dr. H. Hadasri Nawawi Pontianak 78124
Telp/Fax: (0561) 729630 Suroi : urutan_59@unian.ac.id
Laman <http://www.unian.ac.id>

NOTULEN RAPAT

Acara : Rapat Pembahasan Addendum Pekerjaan Renovasi Laboratorium
Mikroskopik dan Non Mikroskopik Fakultas Kedokteran Universitas
Tanjungpura
Hari / Tanggal : Senin / 6 November 2023
Waktu : 09.00-Selesai
Tempat : BPKHM Lantai 3 Universitas Tanjungpura

NO.	URAIAN	KETERANGAN
1.	Adanya perubahan lem pekerjaan lantai vinyl heterogenous anti bakteri menjadi lantai vinyl homogenous anti bakteri pada ruang mikrobiologi parasit	
2.	Terdapat perbedaan antara kuantitas pekerjaan di dalam kontrak dengan kuantitas kebutuhan pencahayaan pekerjaan di lapangan sehingga volume pencahayaan disesuaikan dengan kebutuhan lapangan.	

Peserta Pembuat Komitmen
Universitas Tanjungpura,

M. Suciherdanto, ST.MA.
NIP. 197402292001121001



Nomor : 16884/UN22.15/PL.02.01/2023
Lampiran : -
Perihal : Undangan Rapat Pembahasan Addendum

30 Oktober 2023

Yth.

1. Tim Teknis untuk Bangunan, Instalasi dan Lingkup Tata Ruang Unbau
2. Kontraktor CV. Ari Duta Lesbi
3. Konsultan Perencana PT. Citra Desain Arsitama
4. Konsultan Pengawas PT. Patroco Cipta Desain Pratama

Di tempat

Memperhatikan surat Kepala Laboratorium Mikroskopik Fakultas Kedokteran Universitas Tanjungpura 28 Oktober 2023 perihal Pembahasan Addendum Item Pekerjaan atas Kontrak nomor 14882/UN22.15/PL.02.01/2023 tanggal 11 September 2023, maka kami mengundang Bapak/Ibu/Saudara untuk hadir pada:

Hari / Tanggal : Senin / 6 November 2023
Waktu : 09.00 WIB - selesai
Tempat : BPKM Lantai 3 Ruang UKTB Universitas Tanjungpura

Atas perhatian dan kerjasamanya diucapkan terima kasih.

Ditulis dan dibuat komitmen
Universitas Tanjungpura,

M. Subandjono, ST,MM,
NIP. 197410292001121001

JUSTINIAH IKNIS
RENOVASI LABORATORIUM MIKROSKOPI DAN NON MIKROSKOPIS FAKULTAS KEDOKTERAN
UNIVERSITAS TANJUNGPURA
TAHUN ANGGARAN 2023

BAB I. PENDAHULUAN

I. URAIAN INKUI PERKERJAAN

Nama Pelat	: Renovasi Laboratorium Mikroskopik Dan Non Mikroskopik Fakultas Kedokteran Universitas Tanjungpura
Kontrak	: Nomor : 148R2/UN23.13/PL.02.01/2023 Tanggal : 11 September 2023 Nilai : Rp.617.000.000,00
Kontraktor Pelaksana	: CV. AJU DUTA ESTAMI
Konsultan Pengawas	: PT. INTRACO CIPA OIGAM PSDAMA
Waktu Pelaksanaan	: 11 September 2023 s.d 9 Desember 2023
Sumber Dana	: DPM UNIAN
Tahun Anggaran	: 2023

II. LATAR BELAKANG PERUBAHAN

1. Pelaksanaan pengisian ulang (Reinfor Design) dilaksanakan sebagai upaya pengendalian dan pencegahan risiko kegiatan Renovasi Laboratorium Mikroskopik Dan Non Mikroskopik Fakultas Kedokteran Universitas Tanjungpura yang dipandang perlu dilakukan sebagai penyempurnaan desain dari yang telah dilaksanakan sebelumnya.
2. Berdasarakan hasil pemeriksaan serta perhitungan kembali terhadap gambar rencana dan terdapat kebutuhan di lapangan yang dibeban Kontraktor Pelaksana bersama Konsultan Pengawas maka dihasilkan kesepakatan bersama.
3. Kajian ulang ini dibuat dengan maksud memberikan analisis yang sesuai dengan kuantitas di lapangan dan jumlah biaya yang ada dalam kontrak pelaksanaan sehingga dihasilkan pelaksanaan di lapangan yang optimal, dengan tetap mempertimbangkan kualitas dan kualitas yang diinginkan.

III. PROSEDUR TEKNIS JUSTIFIKASI

1. Maksud dan Tujuan Justifikasi Teknis.

Justifikasi teknis ini dimaksudkan untuk menjelaskan teknik kebutuhan lapangan berdasarkan desain dan spesifikasi teknis yang ada. Tahap dilaksanakannya Justifikasi Teknis dari hasil Mutual Check lapangan adalah analisisnya untuk kesesuaian di antara ketiga unsur proyek terdapat perubahan kuantitas pekerjaan dalam kontrak disesuaikan dengan kondisi dan kebutuhan di lapangan, sehingga perlu dibuatkan perubahan kontrak pekerjaan atas Amudendum Pekerjaan. Dengan adanya Amudendum Pekerjaan tersebut diharapkan tercapainya efisiensi Pekerjaan dari segi biaya dan mutu pekerjaan.

2. Sistem Justifikasi Teknis.

Berdasarkan hasil Rekrutasi lapangan yang dilaksanakan oleh Kontraktor Pelaksana, Konsultan Pengawas dan bersama pihak Diruksi (diwakili oleh Tim Teknis) yaitu pada Awal Bulan November 2023 terdapat perubahan/ pengesahan pekerjaan dengan kebutuhan di lapangan. Sistem Justifikasi Teknis ini adalah didapatkan suatu hasil perhitungan pekerjaan berdasarkan kebutuhan lapangan yang memenuhi syarat baik dari segi kuantitas, biaya dan kualitas.

3. Mekanisme Survei dan Inventarisasi.

Melanjutkan survei dan inventarisasi yang dilakukan dalam rekayasa lapangan pada pekerjaan ini adalah dengan pengumpulan data-data di lapangan dan perhitungan kembali. Survei dan inventarisasi lokasi memuat, mengukur dan mendata semua kebutuhan lapangan yang akan dilaksanakan.

TAB 2. DIPA KEGIATAN

I. URAIAN PAKET PEKERJAAN

Nama Kegiatan	: Renovasi Laboratorium Mikroskopik Dan Non Mikroskopik Fakultas Kedokteran Universitas Tanjungpura
Kontrak	: Nomor : 34682/LM22.13/PL/02.01/2023 Tanggal : 11 September 2023 Nilai : Rp 647.000.000,00
Kontraktor Pelaksana	: CV. ARI DUTA LESTARI
Konsultan Pengawas	: PT. PATRACO OPTA DISAIN PRATAMA
Waktu Pelaksanaan	: 11 September 2023 s.d 9 Desember 2023
Sumber Dana	: DIPA UNTAN
Tahun Anggaran	: 2023

II. URAIAN PAKET PEKERJAAN



TAB 3. DESAIN AWAL

I. UMUM

Desain awal yang digunakan adalah yang dipakai dalam proses pelaksanaan dan desain ini dibasiskan dari detail perencanaan. Pelaksanaan pengalihan utang (Rework Design) dimaksud sebagai suatu upaya dalam rangka pengendalian dan pengelolaan pelaksanaan pekerjaan, sehingga dipandang perlu dilakukan penyempurnaan terhadap desain yang sudah ada.

II. PERUBAHAN KUANTITAS

Perubahan kuantitas pekerjaan dan nilai Kontrak Awal pekerjaan Renovasi Laboratorium Mikroskopik Dan Non Mikroskopik Fakultas Kedokteran Universitas Tanjungpura dapat dilihat pada data terlampir.

TAB 4. USULAN ADDENDUM

I. UMUM

Sesuai dengan sastran Justifikasi Teknis yaitu akan diterbitkan Addendum Kontrak yang berisi penetapan perubahan lokasi pekerjaan berdasarkan adanya perubahan besaran kuantitas masing-masing item pekerjaan yang disesuaikan dengan kondisi dan kebutuhan di lapangan. Usulan terhadap perubahan kuantitas masing-masing item pekerjaan sesuai dengan kebutuhan di lapangan sebagai usulan alternatif, adalah sebagai berikut:

BAB 5. KESIMPULAN

Berdasarkan uraian permasalahan dan penjelasan teknis sebelumnya, dapat diambil kesimpulan sebagai berikut :

1. Terjadi perubahan target penanganannya, yaitu :
 - Terdapat perbedaan antara kuantitas pekerjaan didalam Kontrak dengan kuantitas kebutuhan penanganan pekerjaan di lapangan.
 - Volume penanganan disesuaikan dengan kebutuhan di lapangan berdasarkan penyesuaian kuantitas beberapa item pekerjaan.
2. Dan hasil optimasi berdasarkan penggunaan bangunan dan kualitas bangunan serta terjadinya revisi desain maka dilakukan perubahan kuantitas pekerjaan, dengan kondisi sebagai berikut :

Nilai Kontrak Awal (Sudah Termasuk PPh 11%) : Rp 647.000.000,-

Nilai Kontrak Addendum (Sudah Termasuk PPh 11%) : Rp 647.000.000,-

Bertotale : "ENAM RATUS EMPAT PULUH TUJUH JUTA RUPIAH"

Dengan adanya pengurangan kuantitas beberapa item pekerjaan serta munculnya penambahan kuantitas pekerjaan sehingga diperlukan koreksi harga satuan dengan pihak Panitia Peneliti Kontrak yang akan mempengaruhi nilai kontrak revisi secara keseluruhan.

Demikian Justifikasi Teknis ini kami buat untuk bisa dipertanggung jawabkan dan dipergunakan sebagaimana mestinya.

Mengotahai,

PEJABAT PENANDATANGAN KONTRAK



PEJABAT PELAKSANA TEKNIS KEGIATAN

Signature: *[Handwritten Signature]*
Name: **NOBERTUS SETIHO, ST.**
NIP. 19770602201101 1 003

Konultan Pengawas
PT. RATRACO CIPRA DESAIN PRATAMA

Signature: *[Handwritten Signature]*
Name: **NETTI JUMIANTI, ST.**
TEAM LEADER

Kontraktor Pelaksana
CV. ABI DUTA LESTARI

Signature: *[Handwritten Signature]*
Name: **IBUNAWATI, HALL**
DIREKTUR



KEMENTERIAN PENDIDIKAN, KEBUDAYAAN,
RISET, DAN TEKNOLOGI

UNIVERSITAS TANJUNGPURA
FAKULTAS KEDOKTERAN

Jalan Prof. Dr. H. H. Hadari Nawawi Pontianak 78124

Telepon (0561) 765443, 8121434, 8121432, 8121443 dan Sentral 8102617, 583805

Faksimili (0561) 765242, 583865, 8102617, 8121443, 8121434, 8121432 Kotak Pos 1049

e-mail : kodedokteran@untan.ac.id Website : kodedokteran.untan.ac.id

Lampiran : 1 lembar

28 Oktober 2024

Perihal : Renovasi Laboratorium Mikroskopik

Yth. Dekan Fakultas Kedokteran
Universitas Tanjungpura
Pontianak

Sehubungan dengan pelaksanaan kegiatan renovasi Laboratorium Mikroskopik, diamanatkan adanya ketersediaan semua sarana perantara yang dilaksanakan dari Laboratorium Mikroskopik dengan perencanaan yang dibuat oleh konsultan, sehingga terdapat ketidaksesuaian dengan realisasi Rencana Anggaran Biaya (RAB) revisi yang dibuat oleh konsultan. Oleh karena itu, dengan ini kami menyampaikan beberapa hal ketidaksesuaian pada RAB yang diuraikan pada Peraturan Menteri Kesehatan Republik Indonesia No. 43 Tahun 2013 tentang Cara Penyelenggaraan Laboratorium Klinik Yang Baik, yaitu:

No.	Usaha Laboratorium Mikroskopik	RAB Konsultan
	Ruang Mikrobiologi-Parasit	
1	Dinding semen atau resinor trobruk pertuama	Dinding menggunakan gypsum
2	Lantai menggunakan vinyl interlayer medical grade untuk laboratorium	Lantai menggunakan vinyl heterogenitas

Selaku yang dapat kami sampaikan. Atas perhatian dan kerjasamanya, kami ucapkan terima kasih.

Kepala Laboratorium Mikroskopik,

dr. Marlon, M.Piomed

NIP. 198.5044.72010122004

NO.	NAME AND FULL ADDRESS OF CONTRACTOR	TYPE OF CONTRACT	EST. NO.	DATE OF CONTRACT	DATE OF START OF WORK	DATE OF COMPLETION OF WORK	PERCENTAGE OF WORK COMPLETED	AMOUNT PAID TO DATE	AMOUNT DUE	TOTAL AMOUNT PAID	DATE OF LAST PAYMENT	REMARKS
1	ABC Construction Co., 123 Main St., Anytown, MD	GENERAL BUILDING	101	01/15/78	02/01/78	06/30/78	100	\$100,000.00	\$0.00	\$100,000.00	05/31/78	Completed on 06/30/78. All payments made.
2	DEF Construction Co., 456 Elm St., Anytown, MD	MECHANICAL	102	01/20/78	02/10/78	07/05/78	95	\$75,000.00	\$5,000.00	\$80,000.00	06/15/78	Minor work pending completion on 07/05/78.
3	GHI Construction Co., 789 Oak St., Anytown, MD	ELECTRICAL	103	02/01/78	03/01/78	08/15/78	80	\$60,000.00	\$10,000.00	\$70,000.00	07/20/78	Work on progress, completion expected 08/15/78.
4	JKL Construction Co., 321 Pine St., Anytown, MD	PAINTING	104	02/15/78	03/15/78	09/01/78	70	\$50,000.00	\$10,000.00	\$60,000.00	08/01/78	Work on progress, completion expected 09/01/78.
5	MNO Construction Co., 654 Birch St., Anytown, MD	LANDSCAPING	105	03/01/78	04/01/78	10/01/78	60	\$40,000.00	\$10,000.00	\$50,000.00	09/15/78	Work on progress, completion expected 10/01/78.
6	PQR Construction Co., 987 Cedar St., Anytown, MD	PLUMBING	106	03/15/78	04/15/78	11/01/78	50	\$30,000.00	\$10,000.00	\$40,000.00	10/15/78	Work on progress, completion expected 11/01/78.
7	STU Construction Co., 123 Elm St., Anytown, MD	ROOFING	107	04/01/78	05/01/78	11/30/78	40	\$20,000.00	\$10,000.00	\$30,000.00	11/15/78	Work on progress, completion expected 11/30/78.
8	VWX Construction Co., 456 Oak St., Anytown, MD	INTERIOR FINISH	108	04/15/78	05/15/78	12/15/78	30	\$15,000.00	\$10,000.00	\$25,000.00	12/01/78	Work on progress, completion expected 12/15/78.
9	YZA Construction Co., 789 Pine St., Anytown, MD	EXTERIOR FINISH	109	05/01/78	06/01/78	12/31/78	20	\$10,000.00	\$10,000.00	\$20,000.00	12/15/78	Work on progress, completion expected 12/31/78.

Pemasangan 1 m² Acian

No	Uraian	Satuan	Koefisien	Harga Satuan (Rp)	Jumlah Harga (Rp)
A	TENAGA				
	Pekerja	OH	0,200	125.000,00	25.000,00
	Tukang besi	OH	0,100	145.000,00	14.500,00
	Kepala tukang	OH	0,010	160.000,00	1.600,00
	Mandor	OH	0,010	170.000,00	1.700,00
			JUMLAH HARGA TENAGA KERJA		42.800,00
B	BAHAN				
	Semen Portland	kg	3,25	1.560,40	5.090,90
			JUMLAH HARGA BAHAN		5.090,90
C	PERALATAN				
			JUMLAH HARGA ALAT		
D	Jumlah (A+B+C)				47.890,90
E	Biaya Umum dan Keuntungan		5% x D		2.394,54
F	Harga Satuan Pekerjaan (D+E)				50.285,44
G	Harga Negosiasi PPK				53.150,75

Pemasangan 1 m² Selenit

No	Uraian	Satuan	Koefisien	Harga Satuan (Rp)	Jumlah Harga (Rp)
A	TENAGA				
	Pekerja	OH	0,028	125.000,00	3.500,00
	Mandor	OH	0,0020	170.000,00	340,00
			JUMLAH HARGA TENAGA KERJA		3.840,00
B	BAHAN				
	selenit	ube	0,026	62.300,00	1.619,80
			JUMLAH HARGA BAHAN		1.619,80
C	PERALATAN				
	Peralatan		JUMLAH HARGA ALAT		
D	Jumlah (A+B+C)				5.460,80
E	Biaya Umum dan Keuntungan		15% x D		819,12
F	Harga Satuan Pekerjaan (D+E)				6.279,92
G	Harga Negosiasi PPK				6.690,41

Pemasangan 1 m2 Jantal Vinyl Roll Homogeneous Anti Bakteri

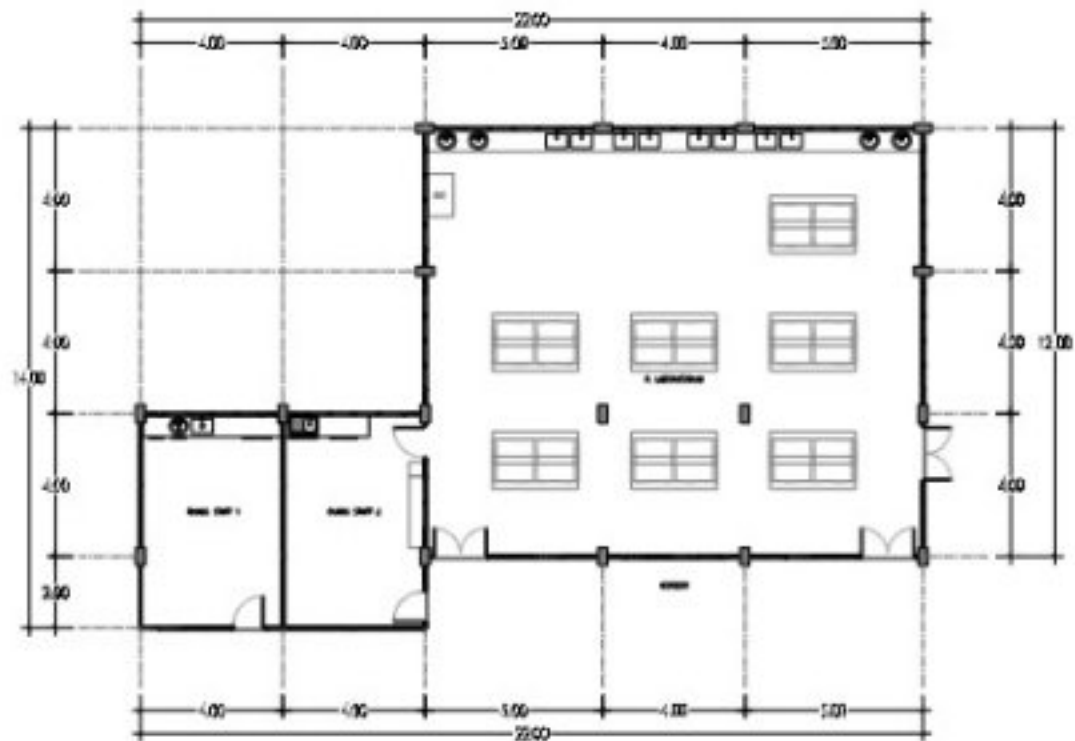
No	Uraian	Satuan	Koefisien	Harga Satuan (Rp)	Jumlah Harga (Rp)
A	TENAGA				
	Pekerja	OH	0,23	125.000,00	28.750,00
	Tukang	OH	0,23	148.000,00	33.950,00
	Kepala tukang	OH	0,023	160.000,00	3.680,00
	Mandor	OH	0,012	170.000,00	2.040,00
	JUNLAH HARGA TENAGA KERJA				67.420,00
B	BAHAN				
	Vinyl Roll Homogeneous	m2	1,100	315.000,00	346.500,000
	Welding Rod	m	1,050	25.000,00	26.250,000
	Ceasing	m	1,050	45.000,00	47.250,000
	Lain Vinyl	kg	1,150	35.800,00	40.940,000
	Polymer	kg	0,000		-
	Semen	kg	2,000	1.566,40	3.132,800
	Solvent	litr	0,100	62.300,00	6.230,000
	JUNLAH HARGA BAHAN				470.302,800
C	PERALATAN				
	JUNLAH HARGA ALAT				
D	Jumlah (A+B+C)				538.122,80
E	Biaya Umum dan Keuntungan			15% x D	80.718,42
F	Harga Satuan Pekerjaan (D+E)				618.841,22
G	Harga Negosiasi PPK				597.516,31

Membuat 1m³ balok & kolom praktis beton bertulang (10 x 10) cm

No	Uraian	Setuan	Koefisien	Harga Setuan (Rp)	Jumlah Harga (Rp)
A	TENAGA				
	Pekerja	OH	0.18	125,000.00	22,500.00
	Tukang batu	OH	0.02	145,000.00	2,900.00
	Tukang kayu	OH	0.02	145,000.00	2,900.00
	Tukang besi	OH	0.02	145,000.00	2,900.00
	Kepala tukang	OH	0.005	160,000.00	800.00
	Mandor	OH	0.009	170,000.00	1,530.00
				JUMLAH HARGA TENAGA KERJA	33,630.00
B	BAHAN				
	Papan mul kelas III	m ²	0.002	2,453,520.00	4,927.040
	Paku	Kg	0.010	23,140.00	231.400
	Minyak beldafing	Litar			-
	Besi beton prima	Kg	3.000	14,685.00	
	Kawat beton	Kg	0.450	22,250.00	10,012.500
	Semen portland	Kg	4.000	1,566.40	6,265.600
	Pasir beton	m ³	0.005	180,200.00	901.000
	Kencil	m ³	0.005	870,500.00	5,205.000
				JUMLAH HARGA BAHAN	27,604.240
C	PERALATAN				
				JUMLAH HARGA ALAT	
D	Jumlah (A+B+C)				61,234.24
E	Biaya Lemam dan Keuntungan		15% x D		9,185.14
F	Harga Satuan Pekerjaan (D+E)				70,419.38
G	Harga Negosiasi PPK				65,636.91

REKAPITULASI NEGOSIASI HARGA SATUAN PEKERJAAN

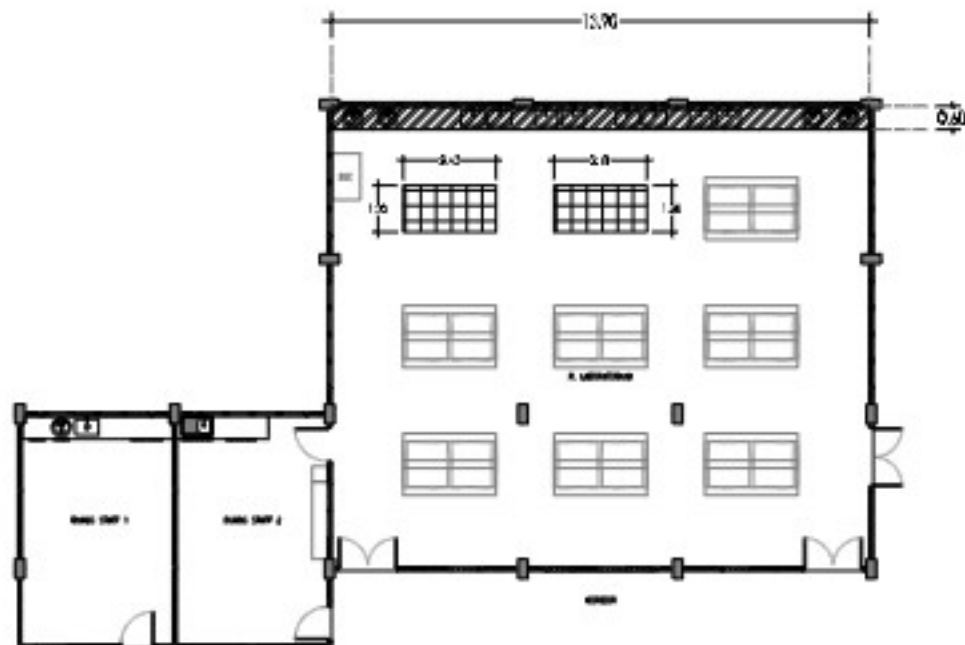
No.	Item Pekerjaan	Satuan	Harga Penawaran (Rp)	Harga Nego (Rp)
1	Pemasangan 1 m ² Arlon	m ²	55,0/4,47	55,158,79
2	Pemasangan 1 m ² Sealant	m ²	9,395,83	9,050,41
3	Pemasangan 1 m ² karpet Vinyl Roll Homogeneous Anti Bakteri	m ²	618,741,22	597,316,31
4	Membuat 1m ² balok & lantai praktik beton bertulang (10 x 10) cm	m ²	70,188,58	68,036,61
5	Perbaikan Atap Bak Cuci Piring	bh	111,000.00	109,000.00
6	Perbaikan Atap Bener	lt	144,900.00	138,000.00
7	Pemasangan Kembali Pintu & Jendela Existing	unit	133,000.00	128,000.00
8	Instalasi bc/Nya 4mm outdoor ac & panel exhaust fan	m ²	10,000.00	8,600.00
9	Duct Kabel Uk. 100mm x 100mm xl.700mm	btg	200,000.00	150,000.00
10	Duct Kabel Uk. 50mm x 50mm xl.700mm	btg	133,000.00	120,000.00
11	Sekot damper	bh	416,000.00	375,000.00
12	Selang Pressure Magnhehc	m ²	25,000.00	12,000.00
13	Instalasi Kabel Cat 6 Untuk Sensor Magnhehc	m ²	10,000.00	5,000.00



NO. 1	10.00
NO. 2	10.00
NO. 3	10.00
NO. 4	10.00
NO. 5	10.00
NO. 6	10.00
NO. 7	10.00
NO. 8	10.00
NO. 9	10.00
NO. 10	10.00
NO. 11	10.00
NO. 12	10.00
NO. 13	10.00
NO. 14	10.00
NO. 15	10.00
NO. 16	10.00
NO. 17	10.00
NO. 18	10.00
NO. 19	10.00
NO. 20	10.00
NO. 21	10.00
NO. 22	10.00
NO. 23	10.00
NO. 24	10.00
NO. 25	10.00
NO. 26	10.00
NO. 27	10.00
NO. 28	10.00
NO. 29	10.00
NO. 30	10.00
NO. 31	10.00
NO. 32	10.00
NO. 33	10.00
NO. 34	10.00
NO. 35	10.00
NO. 36	10.00
NO. 37	10.00
NO. 38	10.00
NO. 39	10.00
NO. 40	10.00
NO. 41	10.00
NO. 42	10.00
NO. 43	10.00
NO. 44	10.00
NO. 45	10.00
NO. 46	10.00
NO. 47	10.00
NO. 48	10.00
NO. 49	10.00
NO. 50	10.00
NO. 51	10.00
NO. 52	10.00
NO. 53	10.00
NO. 54	10.00
NO. 55	10.00
NO. 56	10.00
NO. 57	10.00
NO. 58	10.00
NO. 59	10.00
NO. 60	10.00
NO. 61	10.00
NO. 62	10.00
NO. 63	10.00
NO. 64	10.00
NO. 65	10.00
NO. 66	10.00
NO. 67	10.00
NO. 68	10.00
NO. 69	10.00
NO. 70	10.00
NO. 71	10.00
NO. 72	10.00
NO. 73	10.00
NO. 74	10.00
NO. 75	10.00
NO. 76	10.00
NO. 77	10.00
NO. 78	10.00
NO. 79	10.00
NO. 80	10.00
NO. 81	10.00
NO. 82	10.00
NO. 83	10.00
NO. 84	10.00
NO. 85	10.00
NO. 86	10.00
NO. 87	10.00
NO. 88	10.00
NO. 89	10.00
NO. 90	10.00
NO. 91	10.00
NO. 92	10.00
NO. 93	10.00
NO. 94	10.00
NO. 95	10.00
NO. 96	10.00
NO. 97	10.00
NO. 98	10.00
NO. 99	10.00
NO. 100	10.00

REKAPITULASI :

- Panelat Plafon Gypsumboard t. 8mm = 0,34 m²
- Karamik Lantai 40x40 Polished = 0,78 m²



UNIVERSITAS
ISLAM SUMATERA
UTARA

4. R. S. U. I. T. I.

NO. 1000/2019

1000/2019

1000/2019

1000/2019

1000/2019

1000/2019

1000/2019

1000/2019

1000/2019

1000/2019

1000/2019

1000/2019

1000/2019

1000/2019

1000/2019

1000/2019

1000/2019

1000/2019

1000/2019

1000/2019

1000/2019

1000/2019

1000/2019

1000/2019

1000/2019

1000/2019

1000/2019

1000/2019

1000/2019

1000/2019

1000/2019

1000/2019

1000/2019

1000/2019

1000/2019

1000/2019

1000/2019

1000/2019

1000/2019

1000/2019

1000/2019

1000/2019

1000/2019

1000/2019

1000/2019

1000/2019

1000/2019

1000/2019

1000/2019

1000/2019

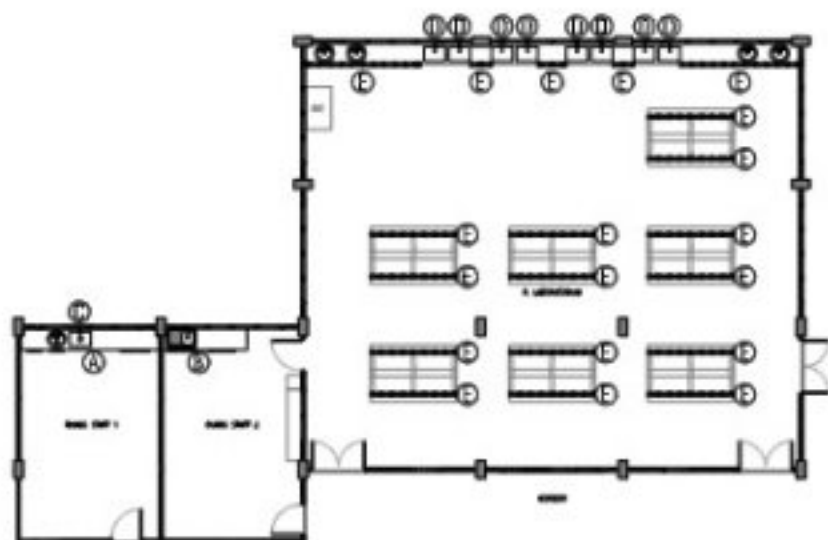
1000/2019

1000/2019

1000/2019

REKAPITULASI :

- ⊙ Meja Bak Cuci Ruang Staff 1
- ⊙ Meja Bak Cuci Ruang Staff 2
- ⊙ Alat Bak Cuci Piring + Kran Sinki (Media (Layar Debit)) = 1 bh
- ⊙ Perlengkapan Alat Bak Cuci Piring + Kran Sinki Media (Layar Debit) = 3 bh
- ⊙ Penggantian Engsel Pintu Meja Kamar = 21 unit (142 bh)



PT. SUDIRMAN KARYA BANGUNAN
Jl. Raya Pahlawan No. 17
Kel. Mekar Mulya, Kec. Mekar Mulya, Kota Bekasi, Jawa Barat 17133
Telp. (021) 87511111

NO. 10/2024
TANGGAL 10/10/2024

NO. 10/2024
TANGGAL 10/10/2024

NO. 10/2024
TANGGAL 10/10/2024

NO. 10/2024
TANGGAL 10/10/2024

NO. 10/2024
TANGGAL 10/10/2024

NO. 10/2024
TANGGAL 10/10/2024

NO. 10/2024
TANGGAL 10/10/2024

NO. 10/2024
TANGGAL 10/10/2024

NO. 10/2024
TANGGAL 10/10/2024

NO. 10/2024
TANGGAL 10/10/2024

NO. 10/2024
TANGGAL 10/10/2024

NO. 10/2024
TANGGAL 10/10/2024

NO. 10/2024
TANGGAL 10/10/2024

NO. 10/2024
TANGGAL 10/10/2024

NO. 10/2024
TANGGAL 10/10/2024

NO. 10/2024
TANGGAL 10/10/2024

NO. 10/2024
TANGGAL 10/10/2024

NO. 10/2024
TANGGAL 10/10/2024

NO. 10/2024
TANGGAL 10/10/2024

NO. 10/2024
TANGGAL 10/10/2024

NO. 10/2024
TANGGAL 10/10/2024

NO. 10/2024
TANGGAL 10/10/2024

NO. 10/2024
TANGGAL 10/10/2024

NO. 10/2024
TANGGAL 10/10/2024

NO. 10/2024
TANGGAL 10/10/2024

NO. 10/2024
TANGGAL 10/10/2024

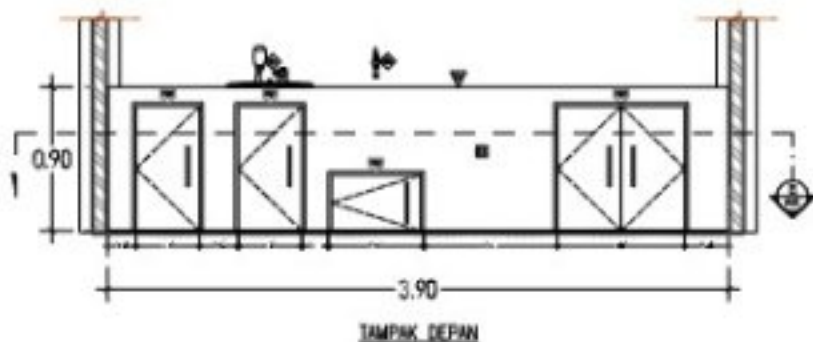
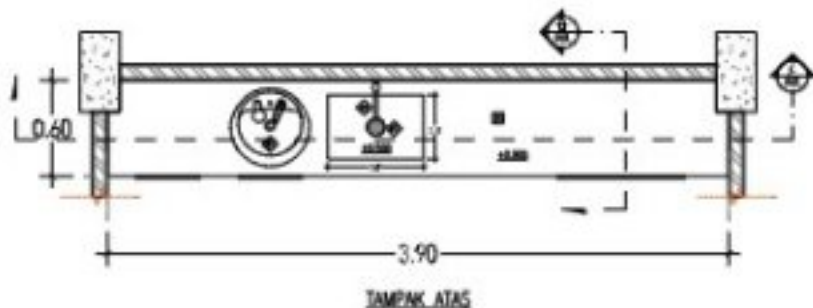
NO. 10/2024
TANGGAL 10/10/2024

NO. 10/2024
TANGGAL 10/10/2024

NO. 10/2024
TANGGAL 10/10/2024

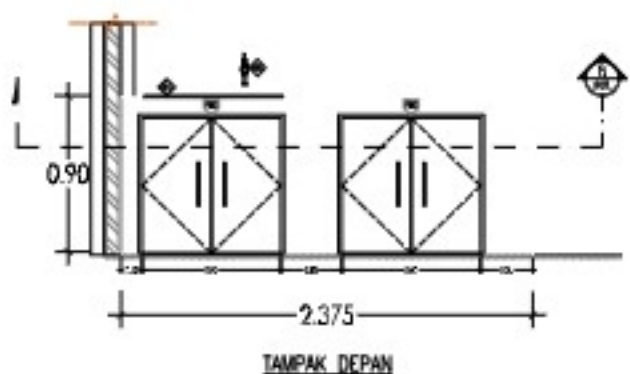
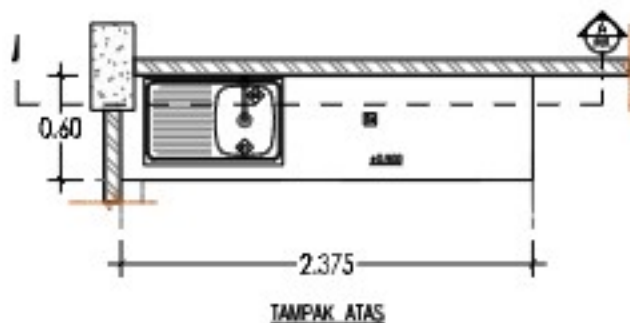
KETERANGAN :

- EX Fin. Plesteran + Acorn + Epoxy
- MH Fin. Plesteran + Multigrade 1, 1cm + HPL 1 mm
- WS Wastafel Teras (Penggunaan Kembali)
- KR Kren Dink Medis (Latar Belakang)
- FD Alur Baki Cuci Piring = Seling Flexible
- PM1 Pintu Meja Tipe 1 (p.k. 40 x 75 cm)
- PM2 Pintu Meja Tipe 2 (p.k. 30 x 90 cm)
- PM3 Pintu Meja Tipe 3 (p.k. 30 x 75 cm)



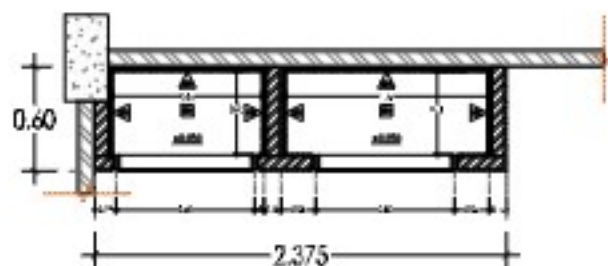
KETERANGAN :

- EX : Fin. Plesteran + Acian + Epoxy
MH : Fin. Plesteran + Multiplex t. 12mm + HPL 1 sial
KS : Kitchen Sink
KR : Kran Sinki Medis (Luhur Babel)
PMD : Pintu Meja Tipe 3 (uk. 80 x 78 cm)

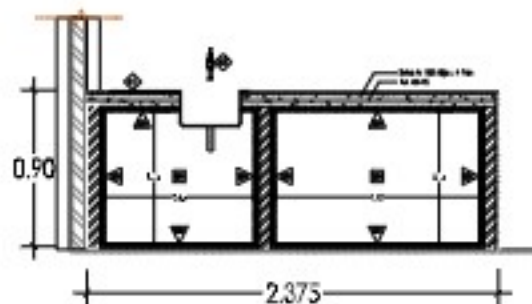


KETERANGAN :

- EX : Fin. Plesteran + Acian + Epoxy
MH : Fin. Plesteran + Multiplex t. 12mm + HPL 1 sial
KS : Kitchen Sink
KR : Kran Sinki Meleis (Luhur Babel)
PMD : Pintu Meja Tipe 3 (uk. 80 x 78 cm)

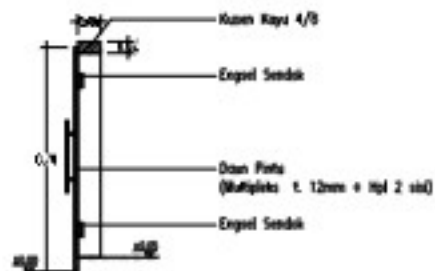
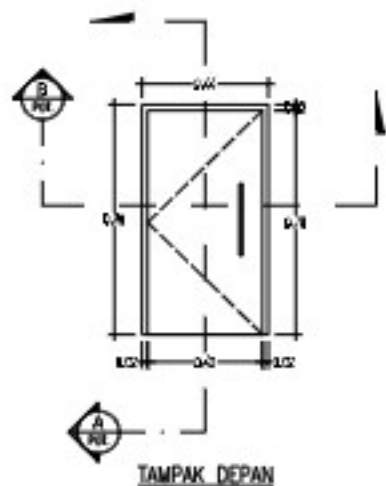


POTONGAN - A

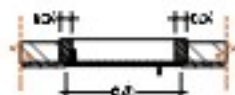


TAMPAK DEPAN



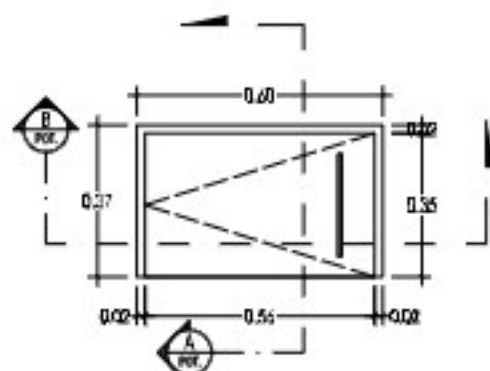


POTONGAN - A

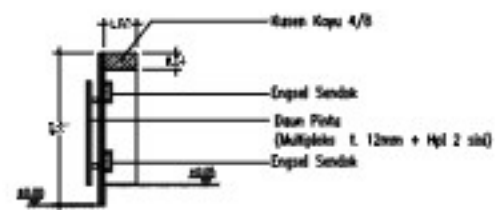


POTONGAN - B

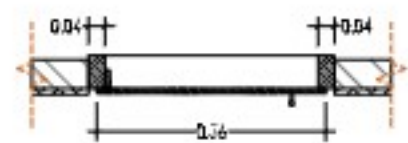




TAMPAK DEPAN

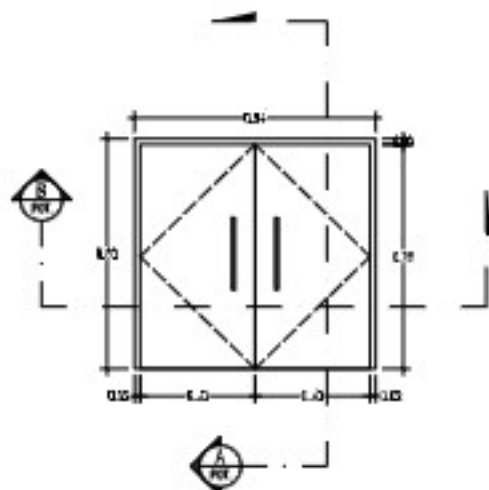


POTONGAN - A

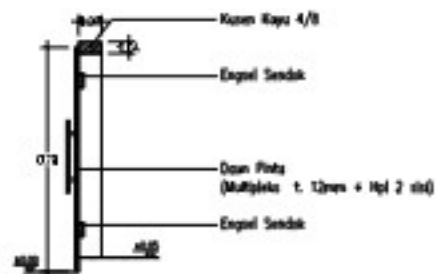


POTONGAN - B

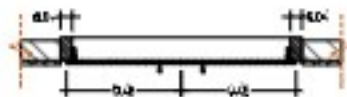
INSTITUT TEKNOLOGI SEPULUH NOPEMBER DEPARTEMEN TEKNIK SIPIL DAN PERENCANAAN LABORATORIUM PERENCANAAN STRUKTURAL SURABAYA
4. R. BUILT UP
NO. 1 NO. 2 NO. 3 NO. 4 NO. 5 NO. 6 NO. 7 NO. 8 NO. 9 NO. 10 NO. 11 NO. 12 NO. 13 NO. 14 NO. 15 NO. 16 NO. 17 NO. 18 NO. 19 NO. 20 NO. 21 NO. 22 NO. 23 NO. 24 NO. 25 NO. 26 NO. 27 NO. 28 NO. 29 NO. 30 NO. 31 NO. 32 NO. 33 NO. 34 NO. 35 NO. 36 NO. 37 NO. 38 NO. 39 NO. 40 NO. 41 NO. 42 NO. 43 NO. 44 NO. 45 NO. 46 NO. 47 NO. 48 NO. 49 NO. 50 NO. 51 NO. 52 NO. 53 NO. 54 NO. 55 NO. 56 NO. 57 NO. 58 NO. 59 NO. 60 NO. 61 NO. 62 NO. 63 NO. 64 NO. 65 NO. 66 NO. 67 NO. 68 NO. 69 NO. 70 NO. 71 NO. 72 NO. 73 NO. 74 NO. 75 NO. 76 NO. 77 NO. 78 NO. 79 NO. 80 NO. 81 NO. 82 NO. 83 NO. 84 NO. 85 NO. 86 NO. 87 NO. 88 NO. 89 NO. 90 NO. 91 NO. 92 NO. 93 NO. 94 NO. 95 NO. 96 NO. 97 NO. 98 NO. 99 NO. 100



TAMPAK DEPAN

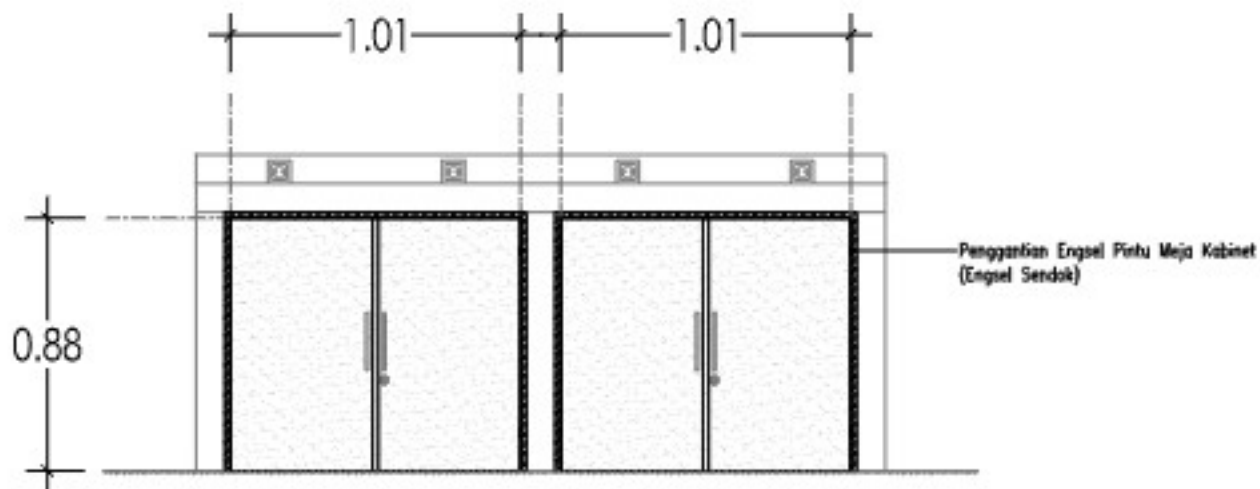


POTONGAN - A



POTONGAN - B



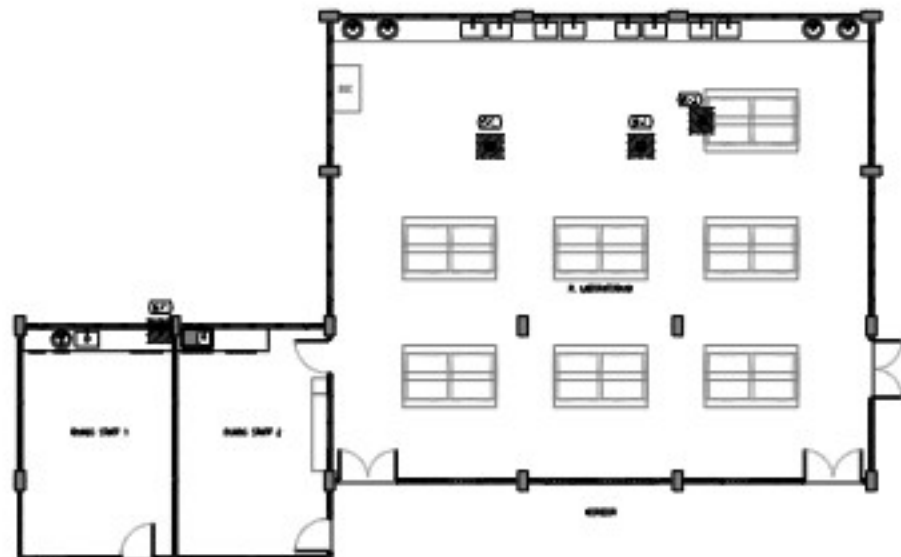


REKAPITULASI :

SK1 : Stop Kontak Tunggal Dinding Inbow 1P

SKL : Stop Kontak Lantai 1P

SKD : Stop Kontak Dinding 3P



UNIVERSITAS ISLAM SUMATERA UTARA

4, R. SUIT 1

NO. 1000/2019

NO. 1000/2019

NO. 1000/2019

NO. 1000/2019

NO. 1000/2019

NO. 1000/2019

NO. 1000/2019

NO. 1000/2019

NO. 1000/2019

NO. 1000/2019

NO. 1000/2019

NO. 1000/2019

NO. 1000/2019

NO. 1000/2019

NO. 1000/2019

NO. 1000/2019

NO. 1000/2019

NO. 1000/2019

NO. 1000/2019

NO. 1000/2019

NO. 1000/2019

NO. 1000/2019

NO. 1000/2019

NO. 1000/2019

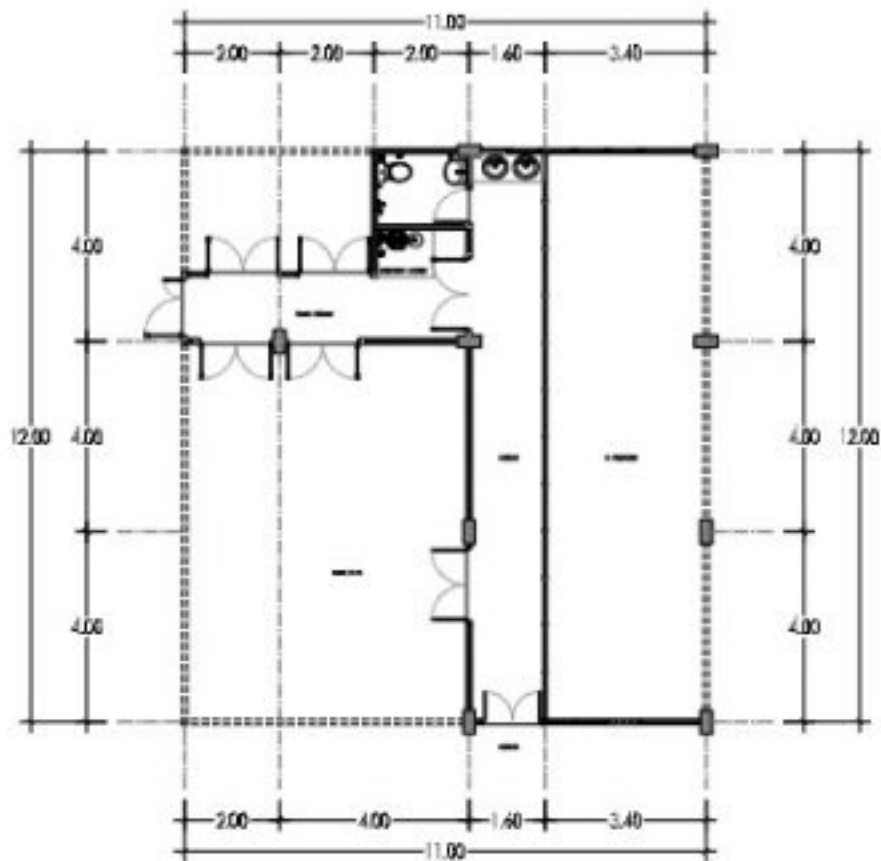
NO. 1000/2019

NO. 1000/2019

NO. 1000/2019

NO. 1000/2019

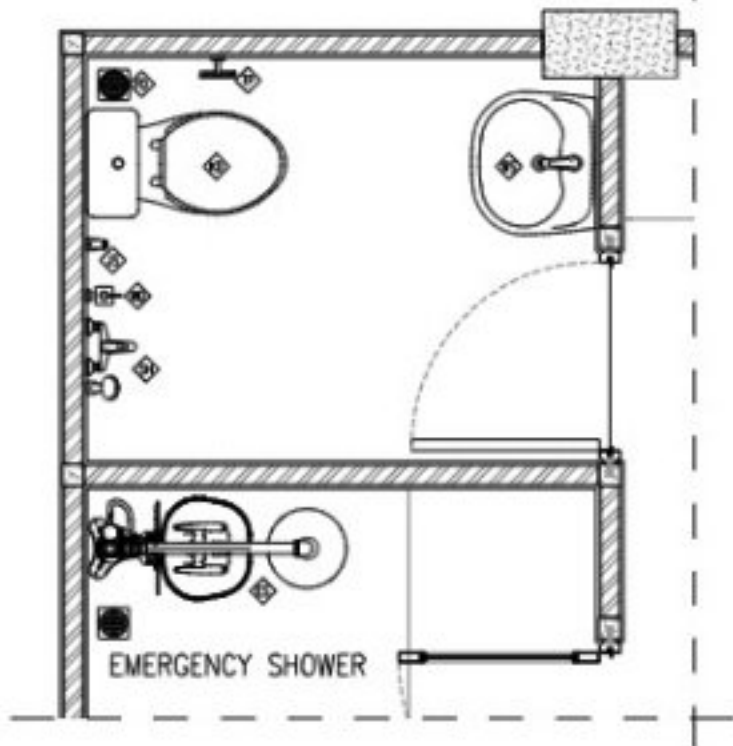
NO. 1000/2019



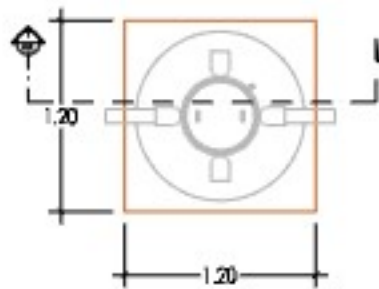
NO. 1	10.00
NO. 2	10.00
NO. 3	10.00
NO. 4	10.00
NO. 5	10.00
NO. 6	10.00
NO. 7	10.00
NO. 8	10.00
NO. 9	10.00
NO. 10	10.00
NO. 11	10.00
NO. 12	10.00
NO. 13	10.00
NO. 14	10.00
NO. 15	10.00
NO. 16	10.00
NO. 17	10.00
NO. 18	10.00
NO. 19	10.00
NO. 20	10.00
NO. 21	10.00
NO. 22	10.00
NO. 23	10.00
NO. 24	10.00
NO. 25	10.00
NO. 26	10.00
NO. 27	10.00
NO. 28	10.00
NO. 29	10.00
NO. 30	10.00
NO. 31	10.00
NO. 32	10.00
NO. 33	10.00
NO. 34	10.00
NO. 35	10.00
NO. 36	10.00
NO. 37	10.00
NO. 38	10.00
NO. 39	10.00
NO. 40	10.00
NO. 41	10.00
NO. 42	10.00
NO. 43	10.00
NO. 44	10.00
NO. 45	10.00
NO. 46	10.00
NO. 47	10.00
NO. 48	10.00
NO. 49	10.00
NO. 50	10.00

KETERANGAN :

- WB Wastubi Wall Hung + Kran Wastubi
- KD Kloset Dudukan
- JC Jet Shower
- TP Toilet Paper Holder
- FD Floor Drain
- WD Wall Saver Dispenser
- SH Hand Shower Set + Kran Shower
- ES Emergency Shower



REVISI	
No.	Uraian
1	...
2	...
3	...
4	...
5	...
6	...
7	...
8	...
9	...
10	...



Dimensi

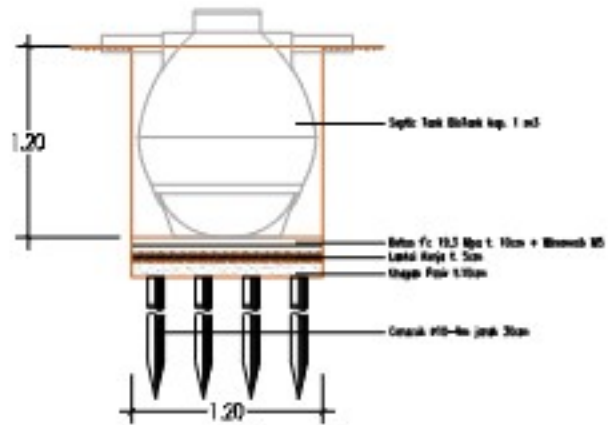
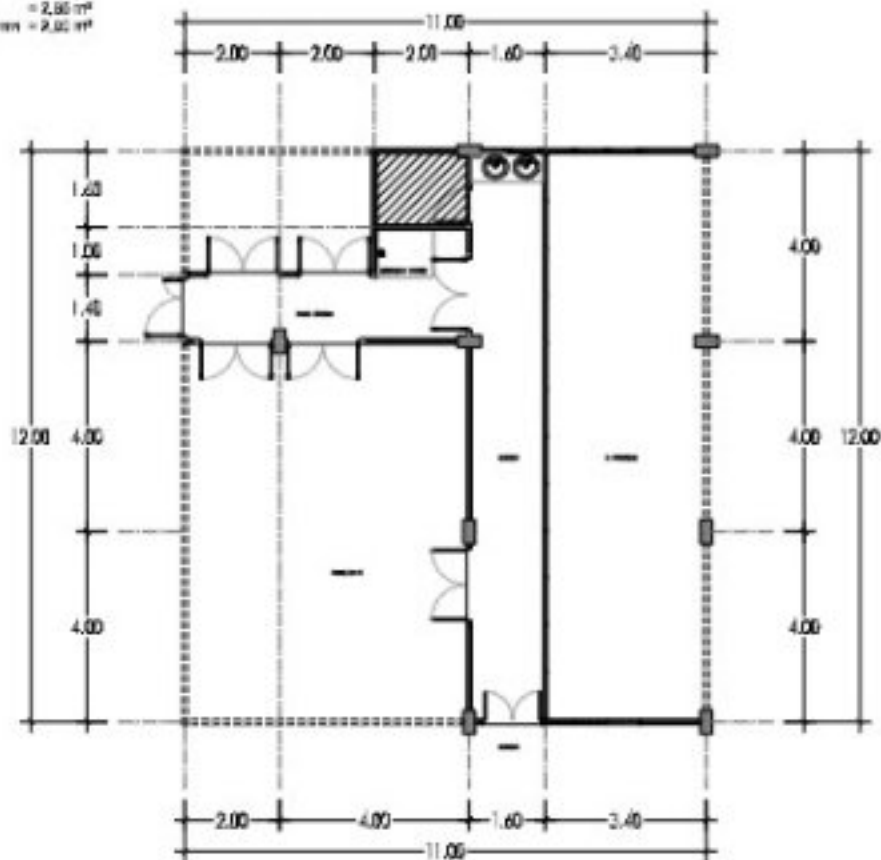


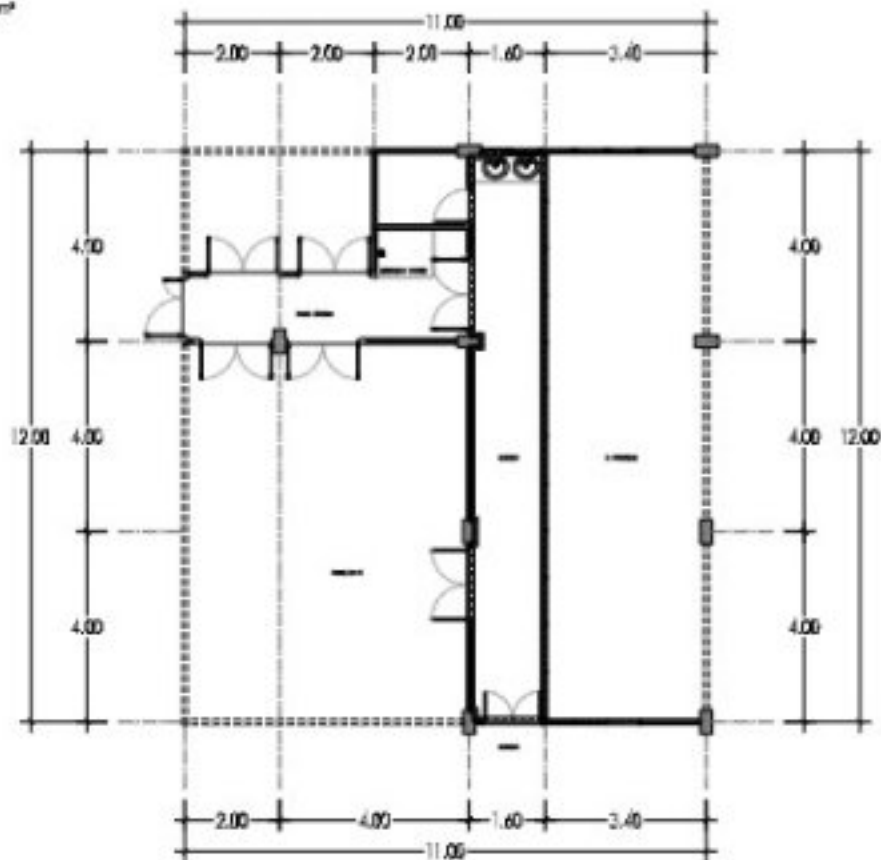
FIGURE - 4

REKAPITULASI :

- Rangka Platon Halus (Gulungan) = 2,95 m²
- Perincis Platon (Dipaparkan) : 0 mm = 2,32 m²



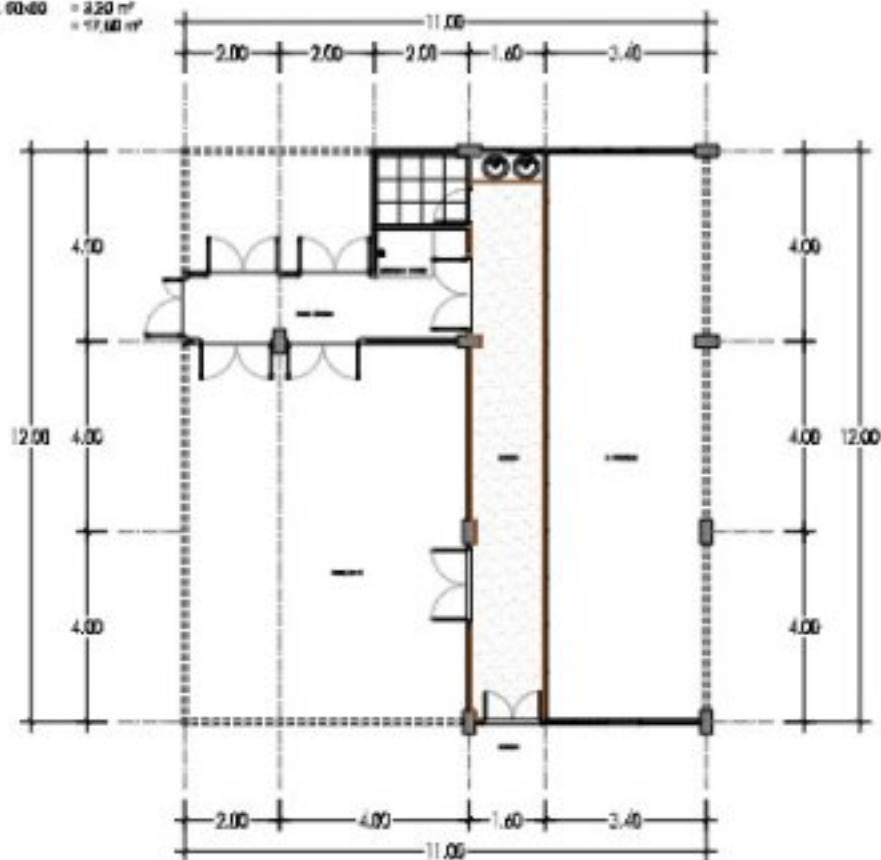
NO. 1	REVISI
NO. 2	REVISI
NO. 3	REVISI
NO. 4	REVISI
NO. 5	REVISI
NO. 6	REVISI
NO. 7	REVISI
NO. 8	REVISI
NO. 9	REVISI
NO. 10	REVISI
NO. 11	REVISI
NO. 12	REVISI
NO. 13	REVISI
NO. 14	REVISI
NO. 15	REVISI
NO. 16	REVISI
NO. 17	REVISI
NO. 18	REVISI
NO. 19	REVISI
NO. 20	REVISI
NO. 21	REVISI
NO. 22	REVISI
NO. 23	REVISI
NO. 24	REVISI
NO. 25	REVISI
NO. 26	REVISI
NO. 27	REVISI
NO. 28	REVISI
NO. 29	REVISI
NO. 30	REVISI
NO. 31	REVISI
NO. 32	REVISI
NO. 33	REVISI
NO. 34	REVISI
NO. 35	REVISI
NO. 36	REVISI
NO. 37	REVISI
NO. 38	REVISI
NO. 39	REVISI
NO. 40	REVISI
NO. 41	REVISI
NO. 42	REVISI
NO. 43	REVISI
NO. 44	REVISI
NO. 45	REVISI
NO. 46	REVISI
NO. 47	REVISI
NO. 48	REVISI
NO. 49	REVISI
NO. 50	REVISI

REKAPITULASI :Pongresan Dinding = 46,23 m²

NO. URUT	1
NO. KONTROL	150/101/10/17
NO. SURVEI	4/1/10/17
NO. SKALA	1:100
NO. RENCANA	150/101/10/17
NO. DOKUMEN	150/101/10/17
NO. KONTROL	150/101/10/17
NO. SURVEI	4/1/10/17
NO. SKALA	1:100
NO. RENCANA	150/101/10/17
NO. DOKUMEN	150/101/10/17
NO. KONTROL	150/101/10/17
NO. SURVEI	4/1/10/17
NO. SKALA	1:100
NO. RENCANA	150/101/10/17
NO. DOKUMEN	150/101/10/17
NO. KONTROL	150/101/10/17

REKAPITULASI :

- Koranik Lantai Homogenus uk. 60x60 = 2,20 m²
 Tacky Lantai = 17,60 m²



PT. SRI MULIA PRATIWI
 KONSULTING ENGINEERING
 JALAN SRI MULIA PRATIWI
 NO. 111, KEMUNING, KARAWANG, WEST JAVA, INDONESIA

NO. 111, KEMUNING, KARAWANG, WEST JAVA, INDONESIA
 Telp. (021) 523-2100
 Fax. (021) 523-2100
 Email: info@sri.mulia.pratiwi.com

11.00m
 12.00m
 11.00m
 12.00m

2.00m
 4.00m
 4.00m
 4.00m

2.00m
 4.00m
 1.60m
 3.40m

2.00m
 4.00m
 1.60m
 3.40m

2.00m
 4.00m
 1.60m
 3.40m

2.00m
 4.00m
 1.60m
 3.40m

2.00m
 4.00m
 1.60m
 3.40m

2.00m
 4.00m
 1.60m
 3.40m

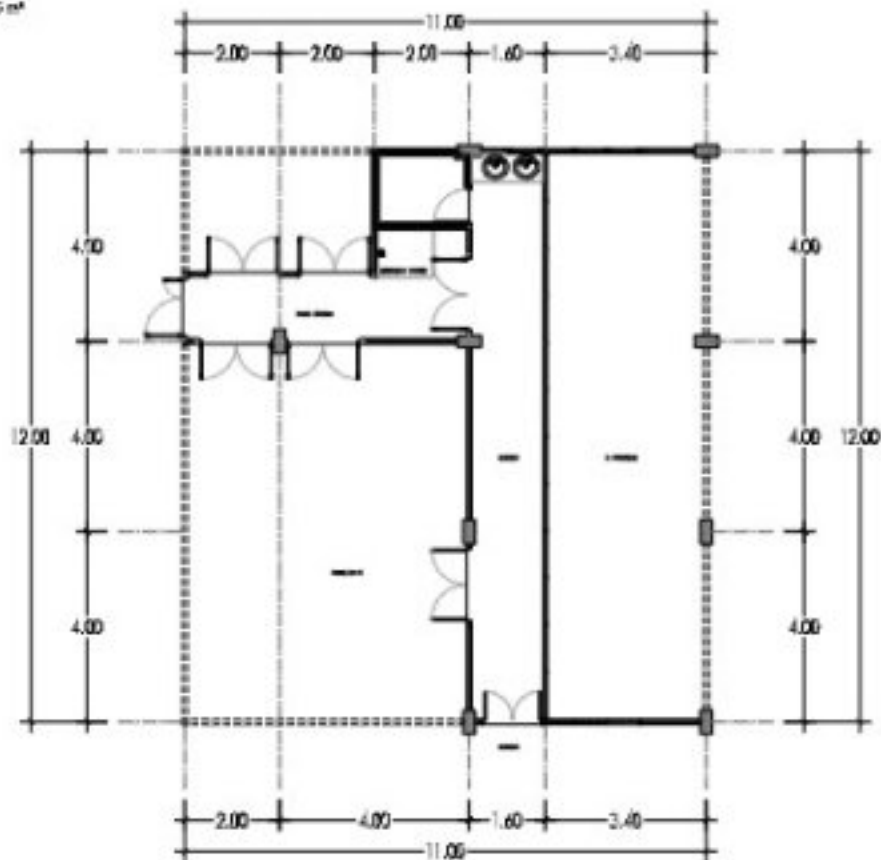
2.00m
 4.00m
 1.60m
 3.40m

2.00m
 4.00m
 1.60m
 3.40m

2.00m
 4.00m
 1.60m
 3.40m

2.00m
 4.00m
 1.60m
 3.40m

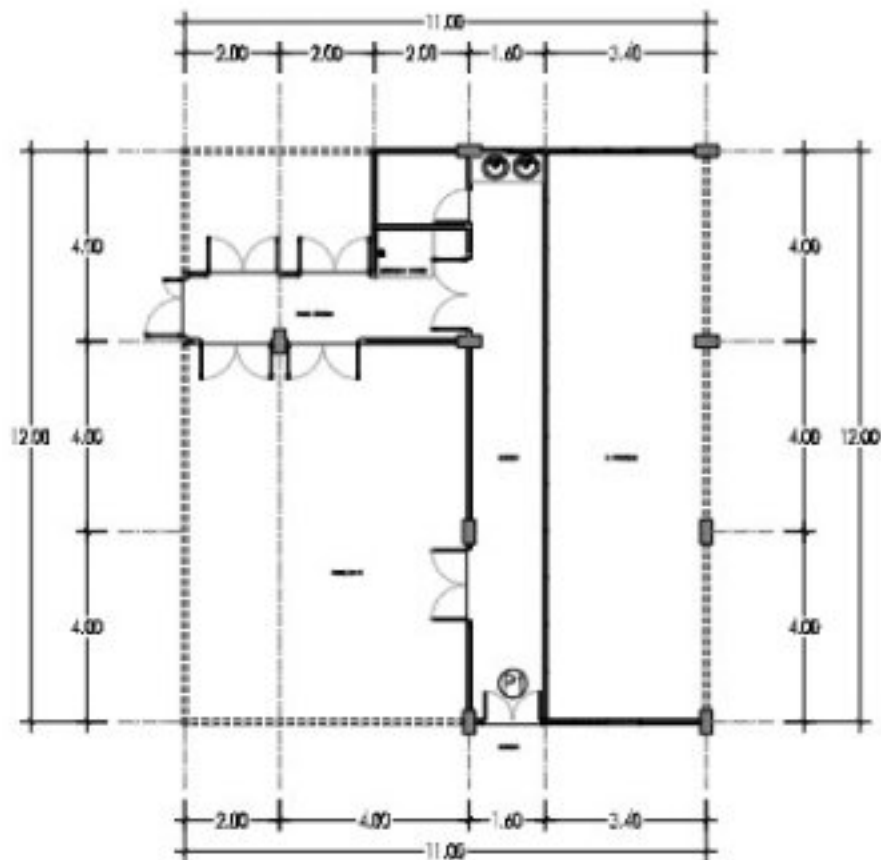
2.00m
 4.00m
 1.60m
 3.40m

REKAPITULASI :Koramik Dinding 60x60 = 14,46 m²

NO. URUT	1
NO. KAMAR	105/101/1017
NO. LANTAI	4/F
NO. UNIT	105/101/1017
NO. KAMAR	105/101/1017
NO. LANTAI	4/F
NO. UNIT	105/101/1017
NO. KAMAR	105/101/1017
NO. LANTAI	4/F
NO. UNIT	105/101/1017
NO. KAMAR	105/101/1017
NO. LANTAI	4/F
NO. UNIT	105/101/1017
NO. KAMAR	105/101/1017
NO. LANTAI	4/F
NO. UNIT	105/101/1017

REKAPITULASI :

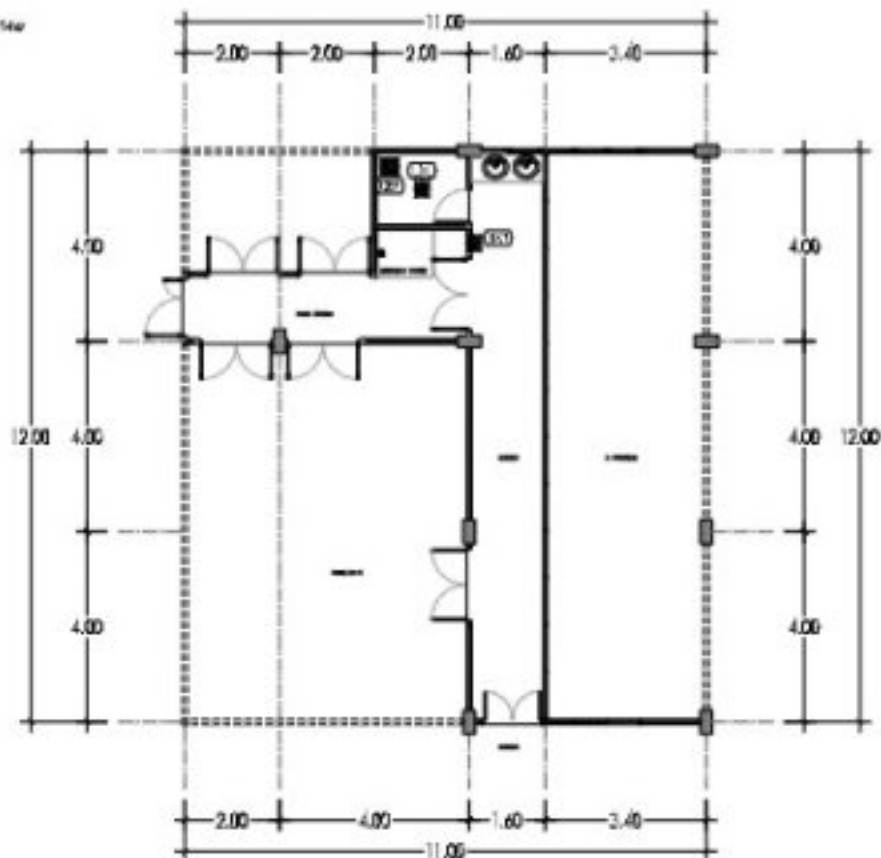
- ⊙ - Smart Lock Door = 1 bh
- Door Closer = 1 bh



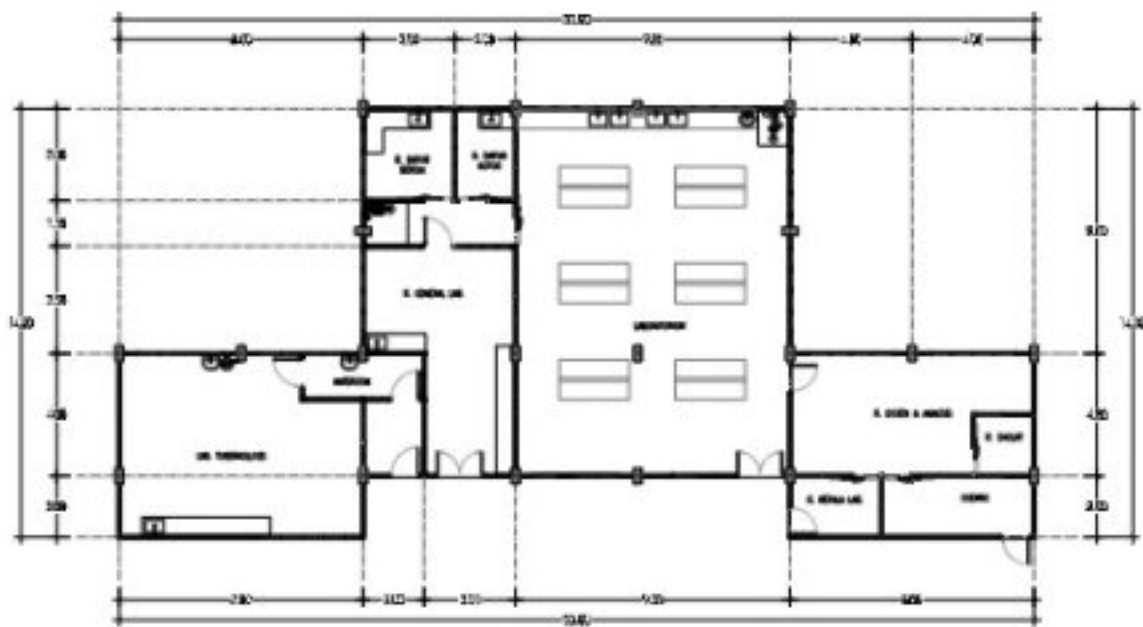
NO. URUT	1
NO. URUT	2
NO. URUT	3
NO. URUT	4
NO. URUT	5
NO. URUT	6
NO. URUT	7
NO. URUT	8
NO. URUT	9
NO. URUT	10
NO. URUT	11
NO. URUT	12
NO. URUT	13
NO. URUT	14
NO. URUT	15
NO. URUT	16
NO. URUT	17
NO. URUT	18
NO. URUT	19
NO. URUT	20
NO. URUT	21
NO. URUT	22
NO. URUT	23
NO. URUT	24
NO. URUT	25
NO. URUT	26
NO. URUT	27
NO. URUT	28
NO. URUT	29
NO. URUT	30
NO. URUT	31
NO. URUT	32
NO. URUT	33
NO. URUT	34
NO. URUT	35
NO. URUT	36
NO. URUT	37
NO. URUT	38
NO. URUT	39
NO. URUT	40
NO. URUT	41
NO. URUT	42
NO. URUT	43
NO. URUT	44
NO. URUT	45
NO. URUT	46
NO. URUT	47
NO. URUT	48
NO. URUT	49
NO. URUT	50

REKAPITULASI :

- SK1 : Saklar Tunggal
LDL : Lampu Downlight LED Inlow 5w
GEP : Gering Exhaust Fan

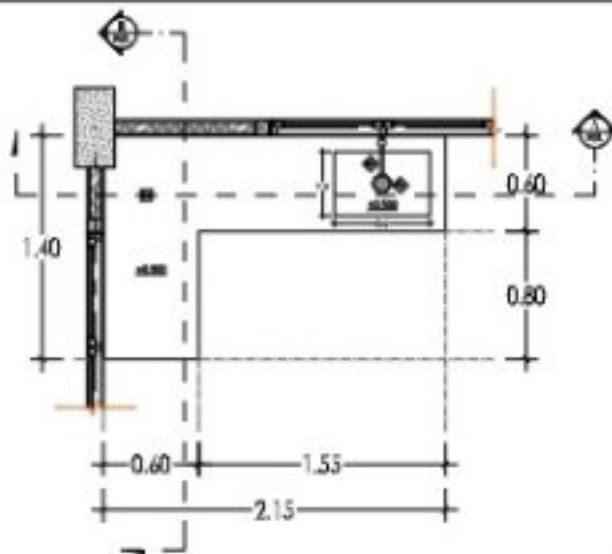
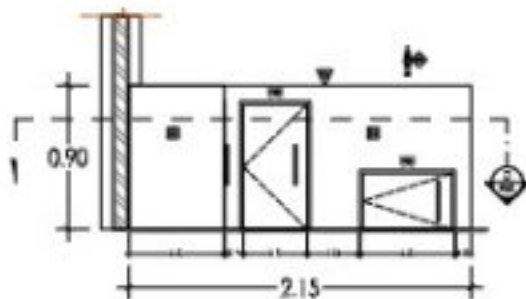
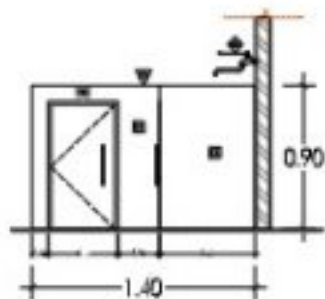


NO. URUT	150
NO. FAKULTAS	TEKNIK
NO. JURUSAN	TEKNIK ELEKTRO
NO. KEMAHIRAN	1501501001
NO. NPM	1501501001
NO. NISN	1501501001
NO. NIK	1501501001
NO. NPWP	1501501001
NO. NIDN	1501501001
NO. NIDK	1501501001
NO. NIDP	1501501001
NO. NIDR	1501501001
NO. NIDW	1501501001
NO. NIDY	1501501001
NO. NIDZ	1501501001
NO. NIDAA	1501501001
NO. NIDAB	1501501001
NO. NIDAC	1501501001
NO. NIDAD	1501501001
NO. NIDAE	1501501001
NO. NIDAF	1501501001
NO. NIDAG	1501501001
NO. NIDAH	1501501001
NO. NIDAI	1501501001
NO. NIDAJ	1501501001
NO. NIDAK	1501501001
NO. NIDAL	1501501001
NO. NIDAM	1501501001
NO. NIDAN	1501501001
NO. NIDAO	1501501001
NO. NIDAP	1501501001
NO. NIDAQ	1501501001
NO. NIDAR	1501501001
NO. NIDAS	1501501001
NO. NIDAT	1501501001
NO. NIDAU	1501501001
NO. NIDAV	1501501001
NO. NIDAW	1501501001
NO. NIDAX	1501501001
NO. NIDAY	1501501001
NO. NIDAZ	1501501001
NO. NIDAA	1501501001
NO. NIDAB	1501501001
NO. NIDAC	1501501001
NO. NIDAD	1501501001
NO. NIDAE	1501501001
NO. NIDAF	1501501001
NO. NIDAG	1501501001
NO. NIDAH	1501501001
NO. NIDAI	1501501001
NO. NIDAJ	1501501001
NO. NIDAK	1501501001
NO. NIDAL	1501501001
NO. NIDAM	1501501001
NO. NIDAN	1501501001
NO. NIDAO	1501501001
NO. NIDAP	1501501001
NO. NIDAQ	1501501001
NO. NIDAR	1501501001
NO. NIDAS	1501501001
NO. NIDAT	1501501001
NO. NIDAU	1501501001
NO. NIDAV	1501501001
NO. NIDAW	1501501001
NO. NIDAX	1501501001
NO. NIDAY	1501501001
NO. NIDAZ	1501501001



KETERANGAN :

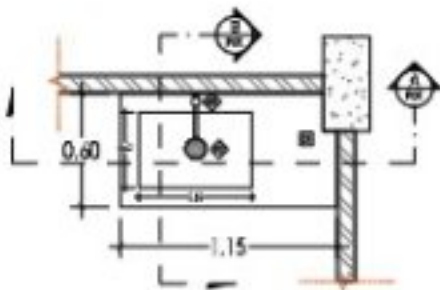
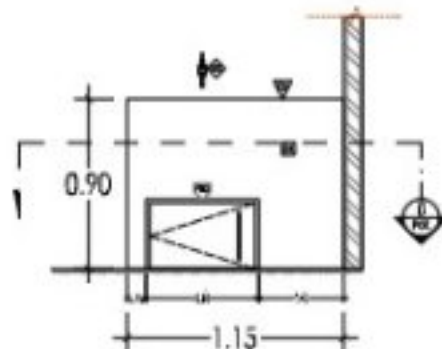
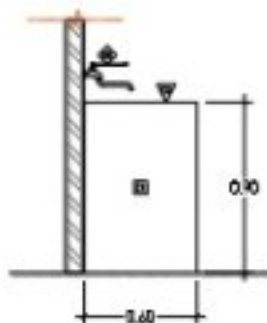
- EX : Fin. Plaster + Acian + Spacy
- MI : Fin. Plaster + Substrate 1, 1mm + HPL 1 mm
- KR : Kran Sirk. Mada (Luhur Babak)
- FD : Mur Bak. Gusi Pingir + Selang Flexible
- PI1 : Pinta Meja Tipe 1 (uk. 40 x 70 cm)
- PI2 : Pinta Meja Tipe 2 (uk. 30 x 50 cm)

**TAMPAK AIAS**

NO	REVISI	Uraian
1	1	...
2	2	...
3	3	...
4	4	...
5	5	...
6	6	...
7	7	...
8	8	...
9	9	...
10	10	...
11	11	...
12	12	...
13	13	...
14	14	...
15	15	...
16	16	...
17	17	...
18	18	...
19	19	...
20	20	...

KETERANGAN :

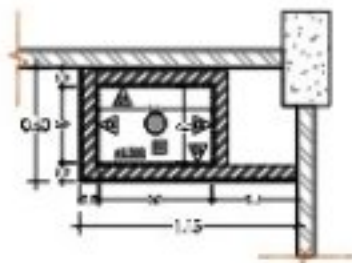
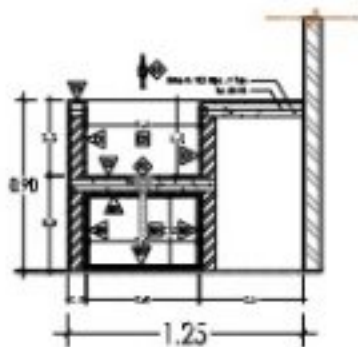
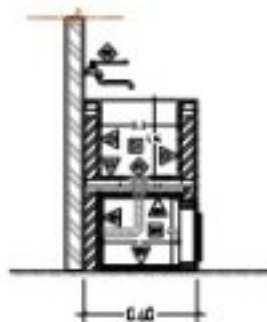
- EK : Fin. Papanan + Acorn + Easy
 MS : Fin. Papanan + Multiplex + Trim + HPL 1 mm
 KR : Kusen Jendela (Lantai Bawah)
 PD : Asa Besi Clay Ring + Ornamen Finisier
 PAB : Pintu Kayu Tipe 2 (jil. 30 x 60 cm)

**TAMPAK ATAS****TAMPAK DEPAN****TAMPAK SAMPING**

NO. URUT	NO. URUT
150	150
151	151
152	152
153	153
154	154
155	155
156	156
157	157
158	158
159	159
160	160
161	161
162	162
163	163
164	164
165	165
166	166
167	167
168	168
169	169
170	170
171	171
172	172
173	173
174	174
175	175
176	176
177	177
178	178
179	179
180	180
181	181
182	182
183	183
184	184
185	185
186	186
187	187
188	188
189	189
190	190
191	191
192	192
193	193
194	194
195	195
196	196
197	197
198	198
199	199
200	200

KETERANGAN :

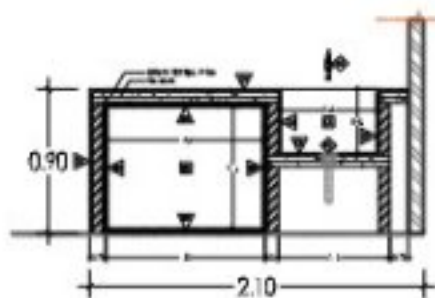
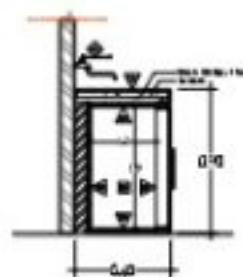
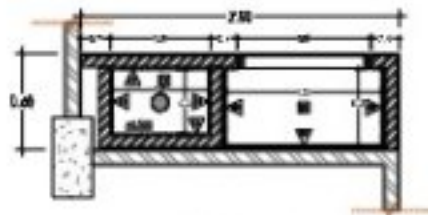
- EK : Fin. Peralatan + Access + Easy
 MS : Fin. Peralatan + Multiprint + 1000 + HP, 1 set
 KR : Kover Disk Media (Laser Disk)
 PD : 1/2" x 3/4" Clay Ring + Ring Finger
 P62 : Pinda Muka Tipe 2 (ul. 30 x 60 cm)

**POTONGAN - C****POTONGAN - A****POTONGAN - B**

INSTITUT TEKNOLOGI SEPULUH NOPEMBER SURABAYA	NO. 1001/01/1999/ST/PK/2000 1001/01/1999/ST/PK/2000
NAMA : NIM : NPM : NIDN : NIDK : NIDP : NIDR : NIDK : NIDP : NIDR :	NAMA : NIM : NPM : NIDN : NIDK : NIDP : NIDR :
NAMA : NIM : NPM : NIDN : NIDK : NIDP : NIDR :	NAMA : NIM : NPM : NIDN : NIDK : NIDP : NIDR :
NAMA : NIM : NPM : NIDN : NIDK : NIDP : NIDR :	NAMA : NIM : NPM : NIDN : NIDK : NIDP : NIDR :

KETERANGAN :

- EX Fin. Plesteran + Adon + Epoxy
MH Fin. Plesteran + Mutiastak 1. 1cm + HPL 1 mm
WS Wastafel Terpasang (Penggunaan Kembali)
KR Kran Dink Medis (Layar Besel)
FD Alur Bekas Cuci Piring - Seling Flexible
PMS Perek Mipa Tipe 3 (p.l. 30 x 70 cm)

**POTONGAN - A****POTONGAN - B****POTONGAN - C**

No. Dokumen: 150/FK/14/74

No. Revisi: 01

Kategori: 1.1

Nama: 1501401001

Mata Kuliah: 1501401001

Materi: 1501401001

Materi: 1501401001

Materi: 1501401001

Materi: 1501401001

Materi: 1501401001

Materi: 1501401001

Materi: 1501401001

Materi: 1501401001

Materi: 1501401001

Materi: 1501401001

Materi: 1501401001

Materi: 1501401001

Materi: 1501401001

Materi: 1501401001

Materi: 1501401001

Materi: 1501401001

Materi: 1501401001

Materi: 1501401001

Materi: 1501401001

Materi: 1501401001

Materi: 1501401001

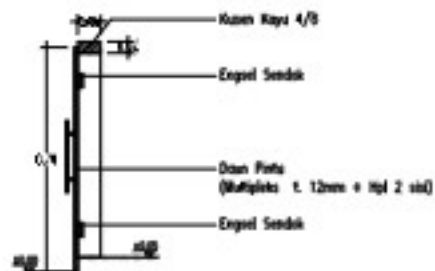
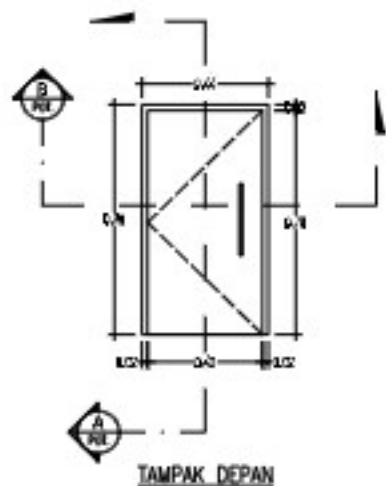
Materi: 1501401001

Materi: 1501401001

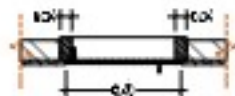
Materi: 1501401001

Materi: 1501401001

Materi: 1501401001

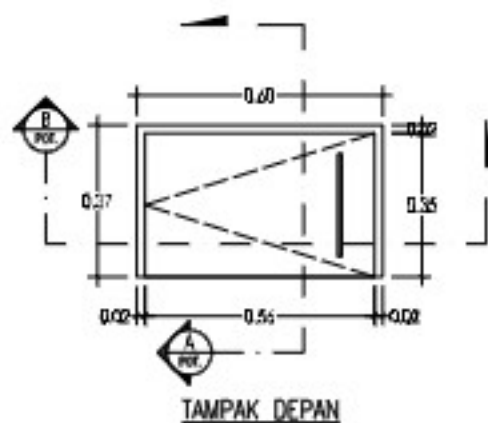


POTONGAN - A

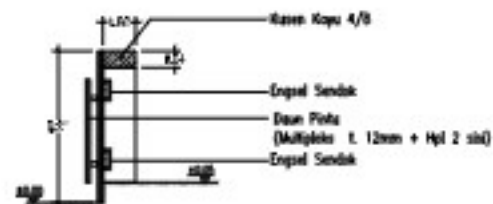


POTONGAN - B

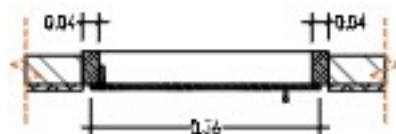




TAMPAK DEPAN

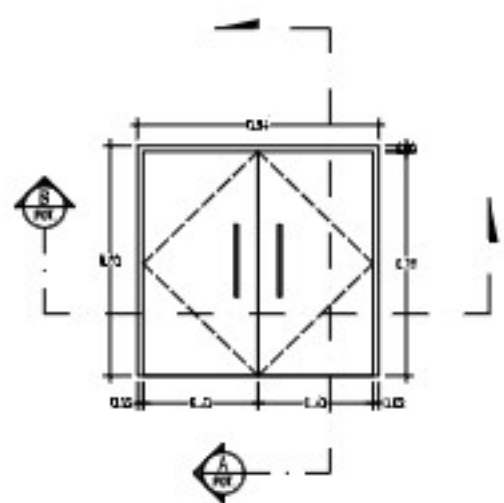


POTONGAN - A

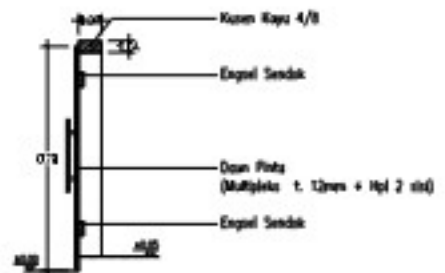


POTONGAN - B

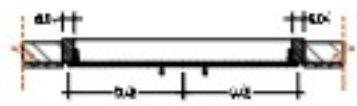




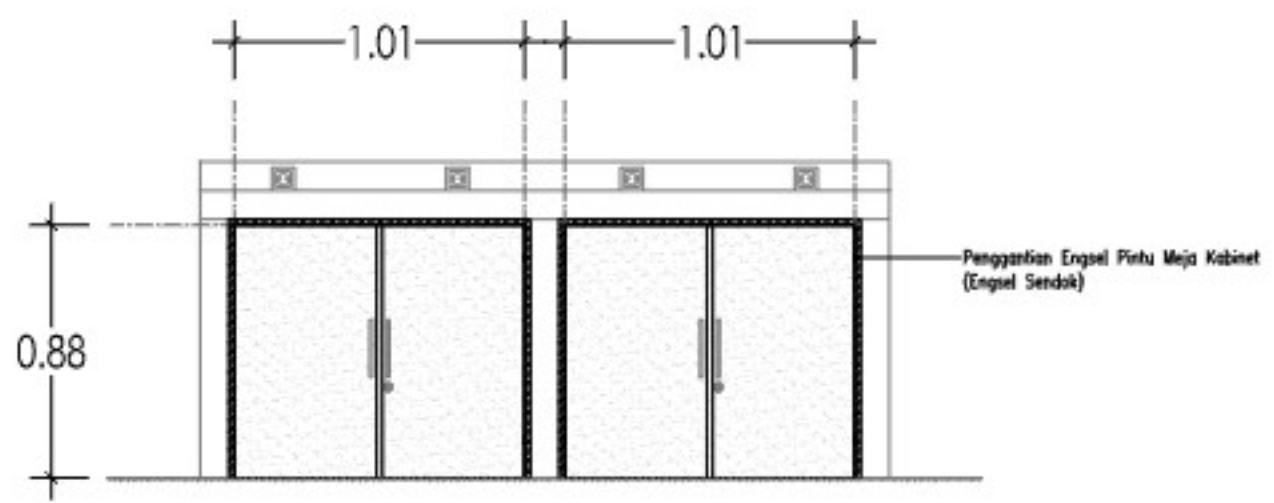
TAMPAK DEPAN

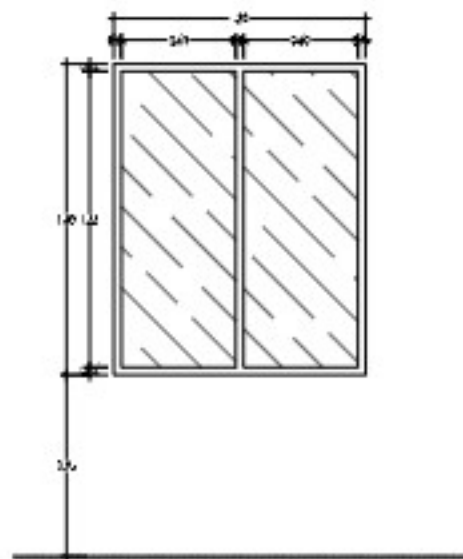


POTONGAN - A



POTONGAN - B





JENDELA ALUMINIUM
(JA : 1 UNIT)

UKURAN	1.63 x 1.32 m	UKURAN	
BAHAN KUSEN	ALUMINIUM PUTIH 3"	BAHAN KUSEN	
BAHAN JENDELA	KACA POLOS T. 5mm	BAHAN JENDELA	
LAIN - LAIN		LAIN - LAIN	



UNIVERSITAS ISLAM SUMATERA UTARA
JALAN PANGKALAN
KOTA MEDAN

4.4. BUKTI

NO. 1

NO. 2

NO. 3

NO. 4

NO. 5

NO. 6

NO. 7

NO. 8

NO. 9

NO. 10

NO. 11

NO. 12

NO. 13

NO. 14

NO. 15

NO. 16

NO. 17

NO. 18

NO. 19

NO. 20

NO. 21

NO. 22

NO. 23

NO. 24

NO. 25

NO. 26

NO. 27

NO. 28

NO. 29

NO. 30

NO. 31

NO. 32

NO. 33

NO. 34

NO. 35

NO. 36

NO. 37

NO. 38

REKAPITULASI :

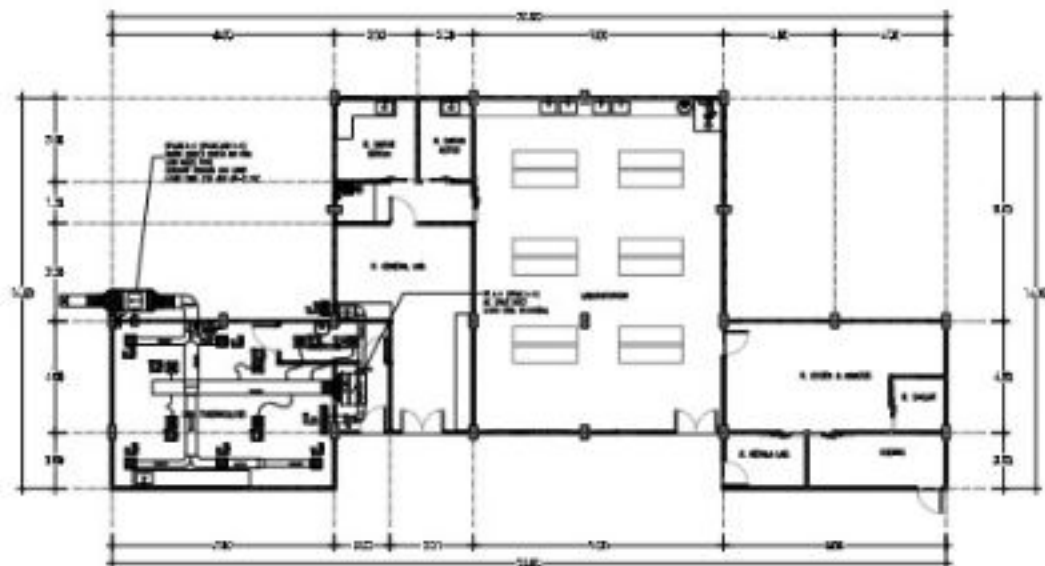
- : Item Kambit Tunggal Dinding Inbow = 12 tik
□ : Item Kambit Ganda Dinding Inbow = 1 tik
□ : Item Kambit 3p = 5 tik



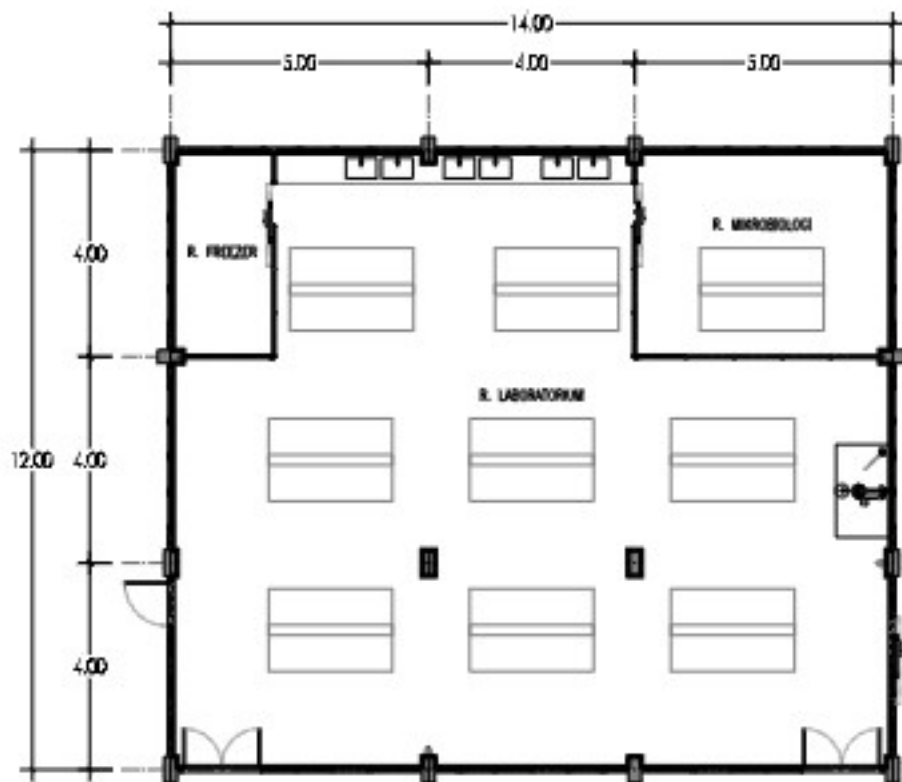
NO. URUT	150
NO. URUT	151
NO. URUT	152
NO. URUT	153
NO. URUT	154
NO. URUT	155
NO. URUT	156
NO. URUT	157
NO. URUT	158
NO. URUT	159
NO. URUT	160
NO. URUT	161
NO. URUT	162
NO. URUT	163
NO. URUT	164
NO. URUT	165
NO. URUT	166
NO. URUT	167
NO. URUT	168
NO. URUT	169
NO. URUT	170
NO. URUT	171
NO. URUT	172
NO. URUT	173
NO. URUT	174
NO. URUT	175
NO. URUT	176
NO. URUT	177
NO. URUT	178
NO. URUT	179
NO. URUT	180
NO. URUT	181
NO. URUT	182
NO. URUT	183
NO. URUT	184
NO. URUT	185
NO. URUT	186
NO. URUT	187
NO. URUT	188
NO. URUT	189
NO. URUT	190
NO. URUT	191
NO. URUT	192
NO. URUT	193
NO. URUT	194
NO. URUT	195
NO. URUT	196
NO. URUT	197
NO. URUT	198
NO. URUT	199
NO. URUT	200

SYMBOLS	
(1)	DOOR
(2)	WINDOW
(3)	WALL
(4)	FLOOR
(5)	CEILING

NOTES	
1.	ALL DIMENSIONS ARE IN METERS
2.	ALL WALLS ARE 200mm THICK UNLESS SPECIFIED OTHERWISE
3.	ALL FLOORS ARE 100mm THICK UNLESS SPECIFIED OTHERWISE
4.	ALL CEILING ARE 100mm THICK UNLESS SPECIFIED OTHERWISE
5.	ALL DOORS ARE 2100mm HIGH UNLESS SPECIFIED OTHERWISE
6.	ALL WINDOWS ARE 2100mm HIGH UNLESS SPECIFIED OTHERWISE



PROJECT INFORMATION	
PROJECT NO.	4.8.2017
DATE	2017
CLIENT	MR. A. B. C.
LOCATION	123 STREET, ABC CITY
SCALE	1:50
DESIGNER	ARCHITECT
DATE OF ISSUE	2017

REKAPITULASI :Pengerakan Dinding = 134,00 m²

INSTITUT TEKNOLOGI SEPULUH NOPEMBER

JALAN KHAYUWANG PRAMBANDA 1201 SURABAYA

4, R. BUILIT

NO. 1201/2017

1201/2017

1201/2017

1201/2017

1201/2017

1201/2017

1201/2017

1201/2017

1201/2017

1201/2017

1201/2017

1201/2017

1201/2017

1201/2017

1201/2017

1201/2017

1201/2017

1201/2017

1201/2017

1201/2017

1201/2017

1201/2017

1201/2017

1201/2017

1201/2017

1201/2017

1201/2017

1201/2017

1201/2017

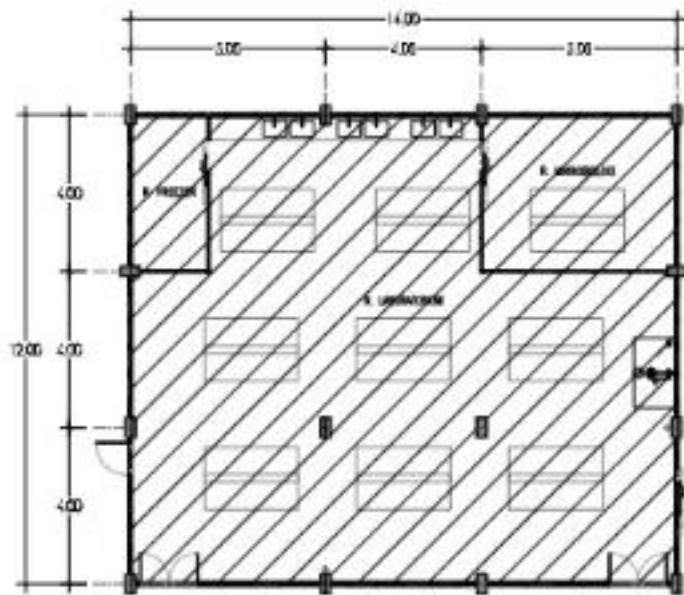
1201/2017

1201/2017

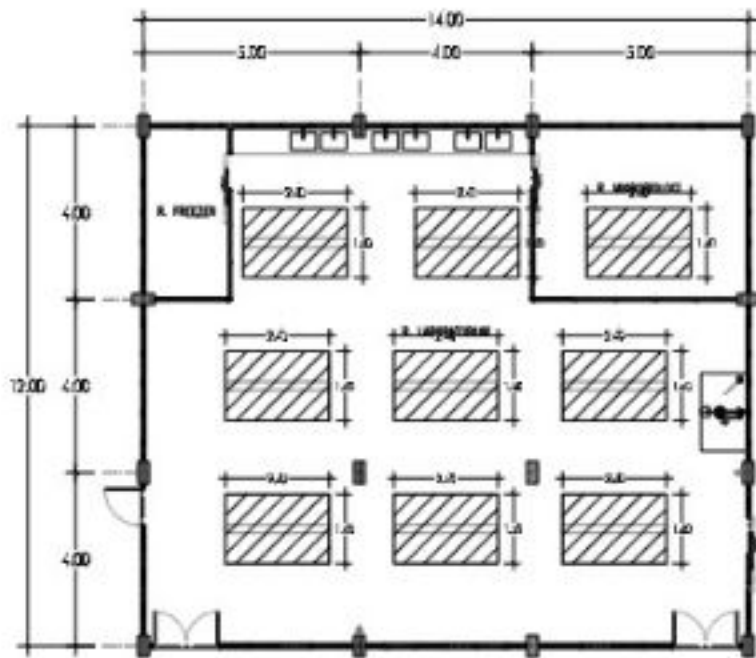
1201/2017

1201/2017

1201/2017

REKAPITULASI:- : Perencanaan Platang = 144,75 m²

NO	REVISI
1	...
2	...
3	...
4	...
5	...
6	...
7	...
8	...
9	...
10	...
11	...
12	...
13	...
14	...
15	...
16	...
17	...
18	...
19	...
20	...

REKAPITULASI:- Fin. Epoxy Nipis = 34,96 m²

PT. SRI MULIA PRATIWI

KONSTRUKSI

4,8 & 11,7

100

NOVA SITI

1000000000

1000000000

1000000000

1000000000

1000000000

1000000000

1000000000

1000000000

1000000000

1000000000

1000000000

1000000000

1000000000

1000000000

1000000000

1000000000

1000000000

1000000000

1000000000

1000000000

1000000000

1000000000

1000000000

1000000000

1000000000

1000000000

1000000000

1000000000

1000000000

1000000000

1000000000

1000000000

1000000000

1000000000

1000000000

1000000000

1000000000

1000000000

1000000000



**JAMINAN PEMELIHARAAN
(SURETY BOND)**

Nomor Jaminan : SBD-0745344017-CA285

Nilai Jaminan : Rp. 32.350.000,00

- Dengan ini ditetapkan, bahwa kami: CV. ARI DUTA LESTARI, JALAN KUTILANG NO. 76 C KBL, TUNGGU KEC. PONTIANAK KOTA, KOTA PONTIANAK PROVINSI KALIMANTAN BARAT sebagai Penerima, selanjutnya disebut TERJAMIN diwakili oleh PT. JAMKRINDO SYARIAH, Kantor Cabang Pontianak, Jl. Jenderal Arief Rahman Yuni Komplek Taman Husni No. A7, Kota Pontianak 78124, selanjutnya disebut sebagai PENJAMIN (KOH), berespons yang ditandatangani pada PEJABAT PEMBIAYAAN KOMITMEN UNIVERSITAS TANJUNGPURA, E. PROF. DR. H. HADARI NAWAWI PONTIANAK, selanjutnya disebut PENERIMA JAMINAN (Meksidal Labu) atas uang sejumlah Rp. 32.350.000,00 (tiga puluh dua juta tiga ratus lima puluh ribu rupiah).
- Melalui ini, TERJAMIN dan PENJAMIN dengan ini mengikatkan diri untuk melakukan pembayaran jumlah tersebut di atas dengan baik dan benar bilamana TERJAMIN tidak memenuhkan kewajiban dalam melaksanakan pekerjaan RENOVASI LABORATORIUM MIKROSKOPIS DAN NON MIKROSKOPIS FAKULTAS KEDOKTERAN UNIVERSITAS TANJUNGPURA sebagaimana tertera pada Surat Perintah Kerja Acara Semu Tertentu Perintah Kerja Pekerjaan Nomor 204471/UV21.0119.02.01.0103 tanggal 09 Desember 2023 dan PENERIMA JAMINAN.
- Surat Jaminan ini berlaku selama 180 (seratus delapan puluh) hari kalender dan efektif mulai dari tanggal 09 Desember 2023 sampai dengan tanggal 05 Juni 2024.
- Jaminan ini berlaku apabila:
TERJAMIN tidak memenuhkan kewajibannya melakukan pemeliharaan sebagaimana disebutkan dalam Dokumen Teknik.
- PENJAMIN akan menyetor kepada PENERIMA JAMINAN sejumlah kerugian yang sesungguhnya dibelanja olehnya melainkan setelah nilai jaminan tersebut di atas dalam waktu paling lambat 14 (empat belas) hari kerja setelah diterima dan tanpa syarat (Unconditional) setelah diadakan tuntutan pemintaan secara tertulis dari PENERIMA JAMINAN berdasar Keputusan PENERIMA JAMINAN mengenai pengajuan sanksi akibat TERJAMIN dalam jangka waktu.
- Dalam penyalangannya akan menagasi kepada Pihak Ketiga Undang-Undang Hakikat Perdata dengan menggunakan Pasal 1871 Kitab Undang-Undang Hakikat Perdata.
- Tuntutan pemintaan terhadap PENJAMIN berdasarkan Peraturan ini harus sudah dipaparkan sebelum lamanya dalam waktu 30 (tiga puluh) hari kalender setelah berakhirnya masa berlaku jaminan ini.

Jamkrindo

TERJAMIN
CV. ARI DUTA LESTARI



MUNAWAR CHALIL
DIREKTUR

PONTIANAK, 16 DESEMBER 2023
PENJAMIN
PT. JAMKRINDO SYARIAH



RIDWAN ARIFUDIN
KEPALA CABANG

DENY KARTINA KARI
KEPALA BAGIAN

**PERNYATAAN KEABSAHAN
DAN KEBENARAN JAMINAN PEMELIHARAAN**

Nomor : 6013K.15/XII/2023

Yang bertanda tangan di bawah ini :

Nama : RIDWAN ARIFUDIN
Jabatan : Kepala Cabang PT. Jamkrindo Syariah

Nama : DESNI KARTIKA SARI
Jabatan : Kepala Bagian PT. Jamkrindo Syariah

Bertindak untuk dan atas nama :

Penerbit Jaminan Penawaran : PT. Jamkrindo Syariah
Berkedudukan di : Kota Pontianak, Kalimantan Barat
Alamat : Jl. Jenderal Ahmad Yani Komplek Town House No. A7 Kota Pontianak

Menyatakan dengan sesungguhnya bahwa :

1. Surat jaminan yang diterbitkan oleh :

Nama Penerbit Jaminan Pemeliharaan : PT. Jamkrindo Syariah
Nomor / Tanggal : 5810-0745344017-CA285 tanggal 18 Desember 2023

untuk pembayaran Pemeliharaan penyelesaian pekerjaan sesuai dengan Berita Acara Serah Terima Pertama Hasil Pekerjaan Nomor 204470 IN72.13/PL.02.01/2023 tanggal 09 Desember 2023 sebesar Rp. 32.350.000,00 (tiga puluh dua juta tiga ratus lima puluh ribu rupiah) adalah jaminan Pemeliharaan yang sah benar diterbitkan oleh Penerbit Jaminan Pemeliharaan bersangkutan.

2. Klausul dan amlan yang tertera dalam surat jaminan Pemeliharaan tersebut telah dilisensi keahliannya.
3. Jaminan Pemeliharaan dapat segera dactrikan dan tidak bersyarat (*unconditional*)

Demikian surat pernyataan ini kami buat dengan sebenarnya, terimakasih atas perhatian dan kerjasamanya yang baik.

Pontianak, 18 Desember 2023

PERUSAHAAN TERBATAS (PT)

PENJAMINAN JAMKRINDO SYARIAH


Ridwan Arifudin
Kepala Cabang
Desni Kartika Sari
Kepala Bagian